

# 構台・山留・覆工関連商品

ペアーステップ

P61~68



ライナータラップ

P69~72



ライナープレート上部  
手摺取付け金具

P73~74

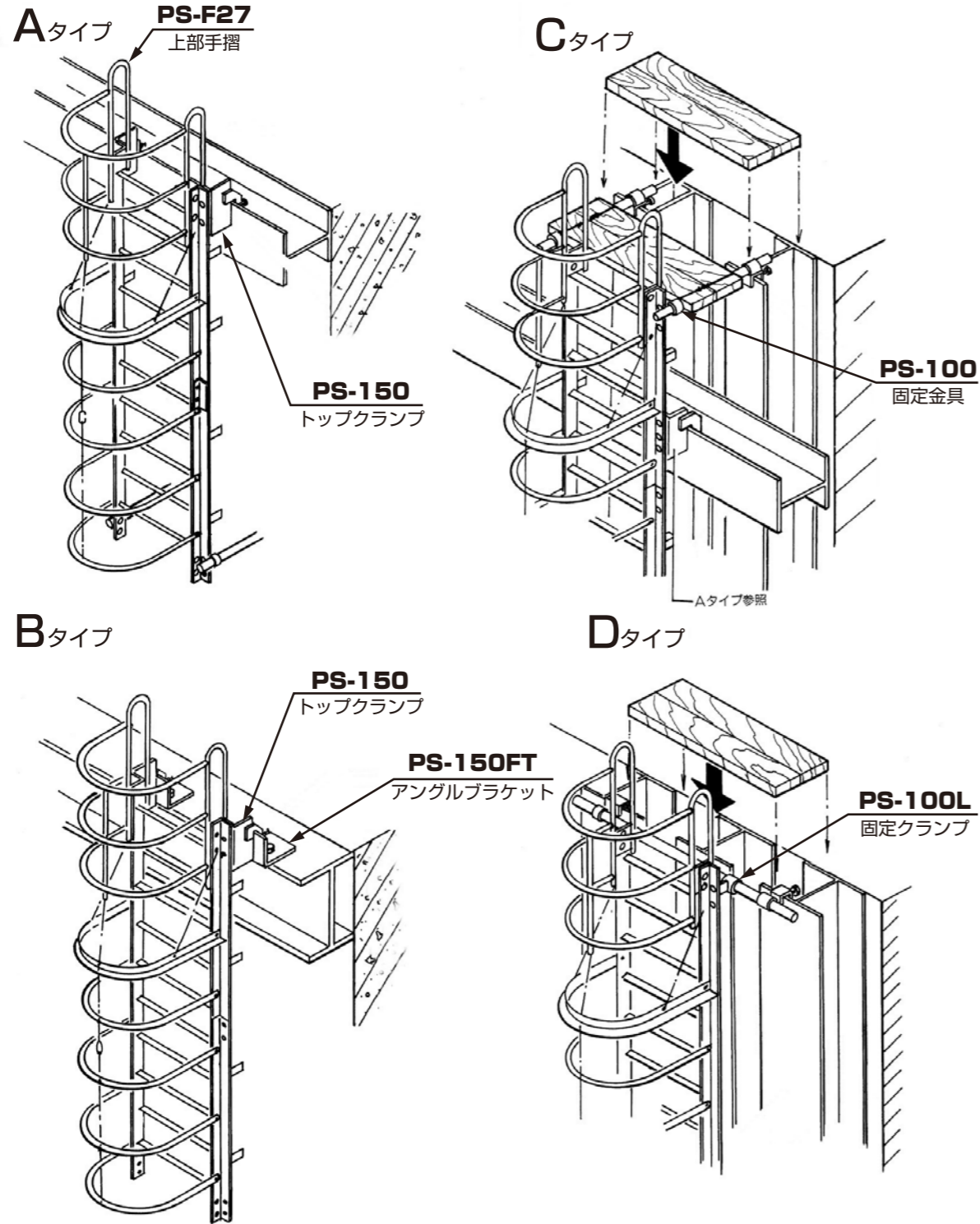


SAFETY CONSTRUCTION EQUIPMENTS

# PS 転落防止背枠付梯子「ペアーステップ」

PS-F27 PS-15 PS-21 PS-21L

上部取付パターン(A~Dタイプ)



注記  
 ・単管パイプ、足場板、巾木板、クランプは、現場対応品。  
 ・上記以外にも取付方法がありますので、ご相談下さい。  
 ・10mを超える深さの場合 5m 以内ごとに踊場が必要となります。(労働安全衛生規則第 556 条)

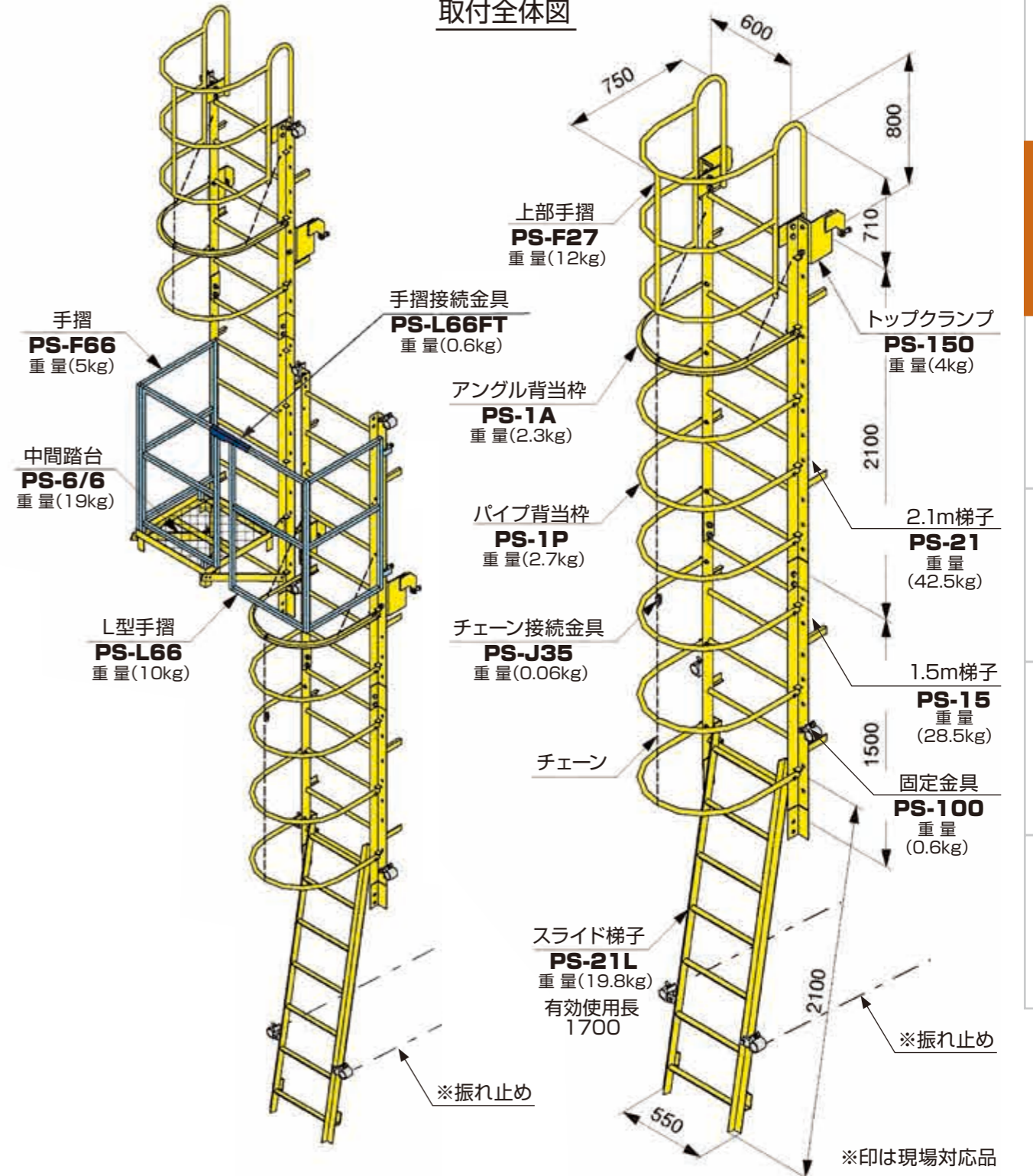
▶用途

建築・土木現場での転落防止背枠付仮設梯子。

▶特長

1. 深さに合わせて継ぎ足し延長も可能です。下部梯子はスライド式で、微調整ができます。
2. 工事現場の腹起し、火打梁のスペースを利用してどんな場所にも簡単に取付ができます。
3. 中間踊場も取付が簡単です。(労働安全衛生規則では、10m以上の梯子道には5m以内に中間踊場の設置が義務づけられています)
4. 工事内容に合わせて、梯子が2タイプ (PS-21/長さ2.1m、PS-15/1.5m)の組み合わせで使用できます。
5. 単管パイプ、クランプ、角材、パン線等を利用して簡単に振れ止めができます。
6. 組立・解体が簡単で、しかも転落防止枠が折りたたみ式ですので、運搬・保管が経済的です。

取付全体図



着工時  
提案商品

構台・山留・覆工  
関連商品

基礎工事  
関連商品

鉄骨建方  
関連商品

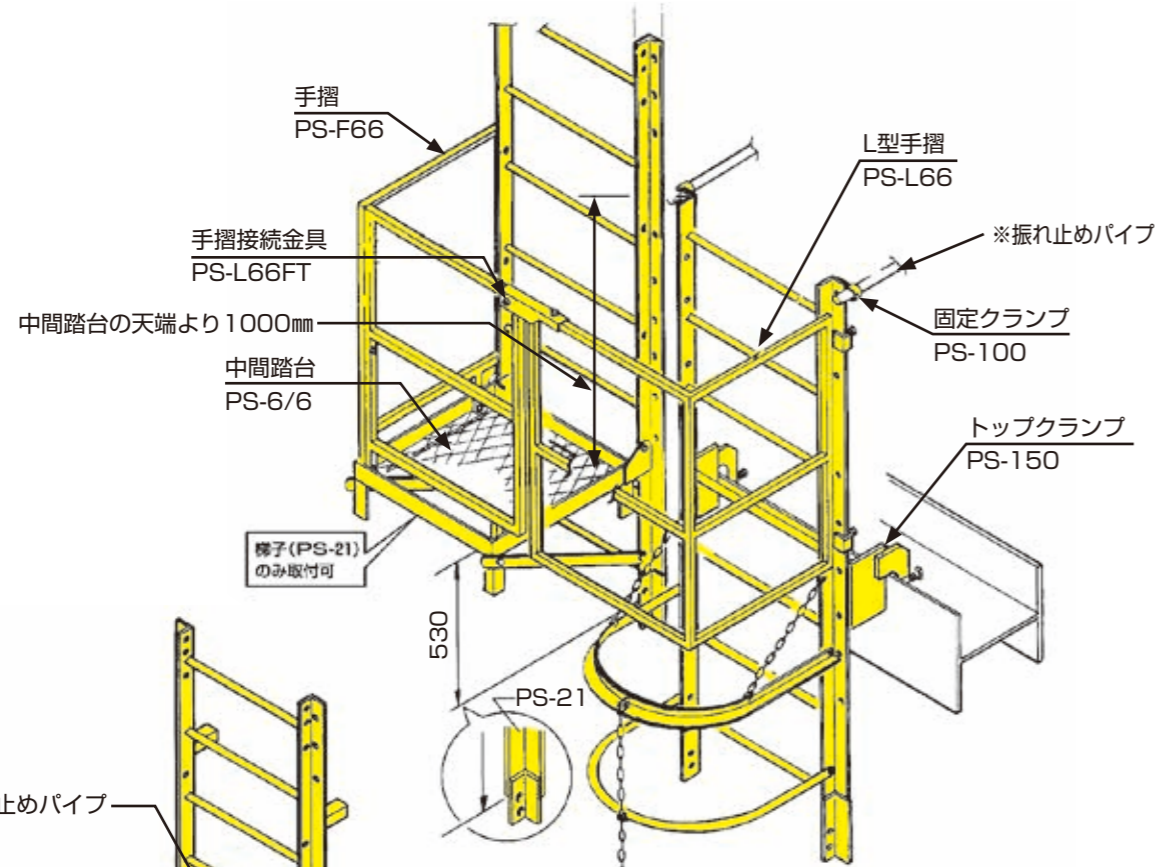
躯体工事  
関連商品

仕上工事  
関連商品

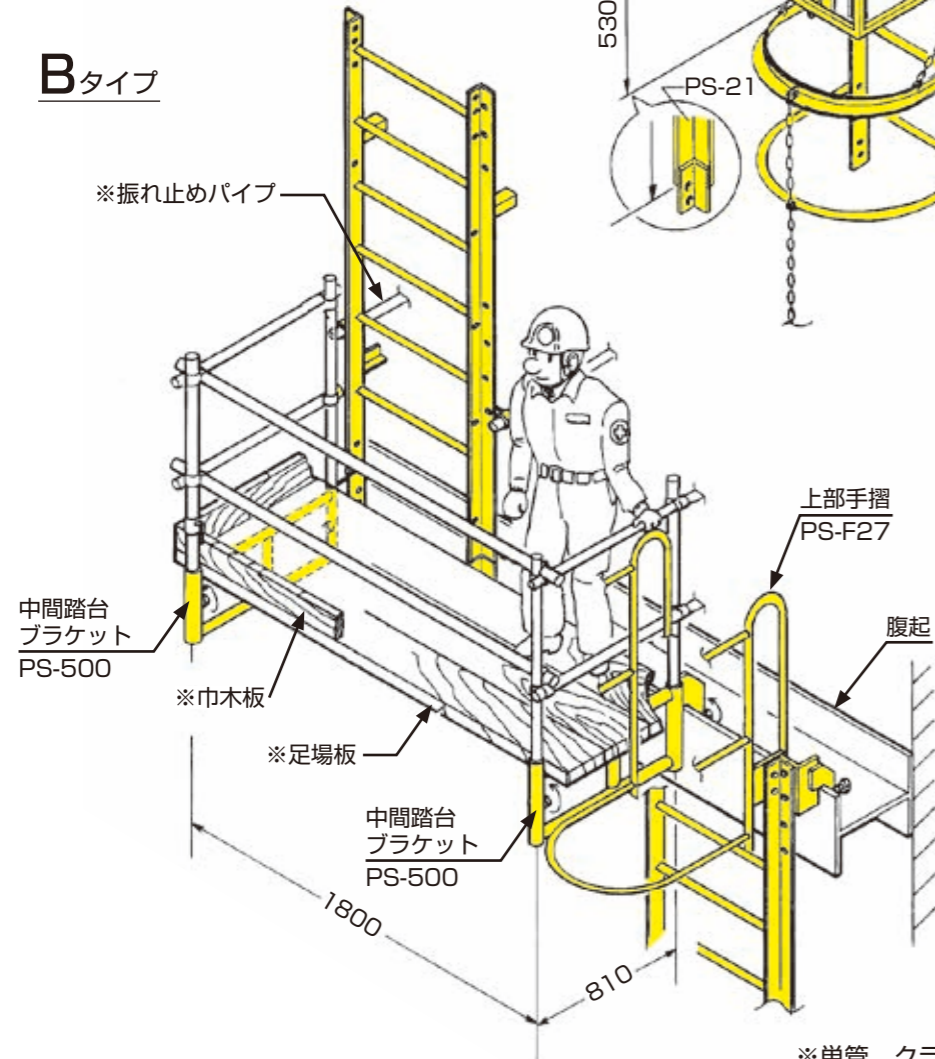
SAFETY CONSTRUCTION EQUIPMENTS

# PS 転落防止背枠付梯子 踊場取付パターン「ペアーステップ」

## Aタイプ

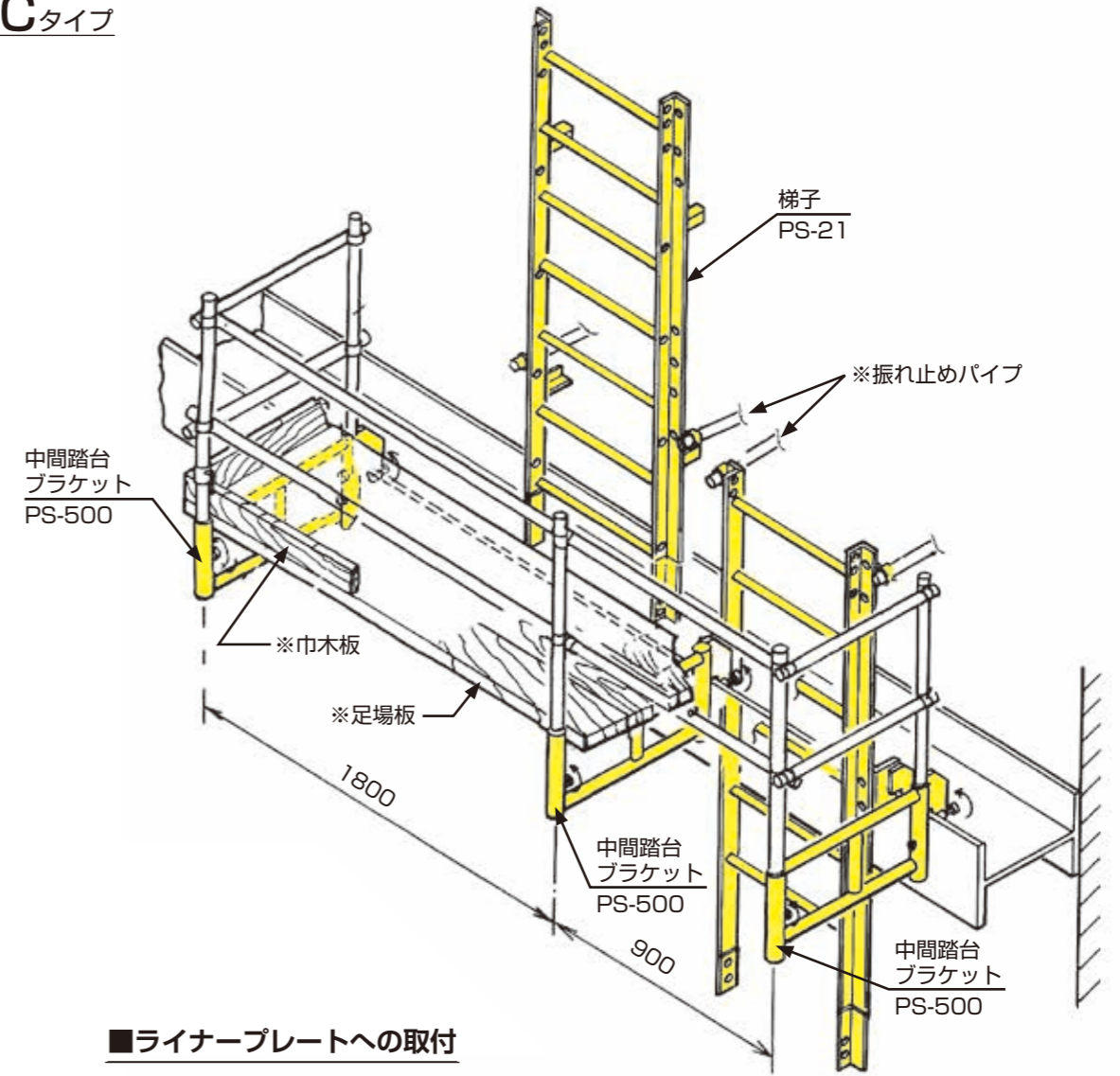


## Bタイプ

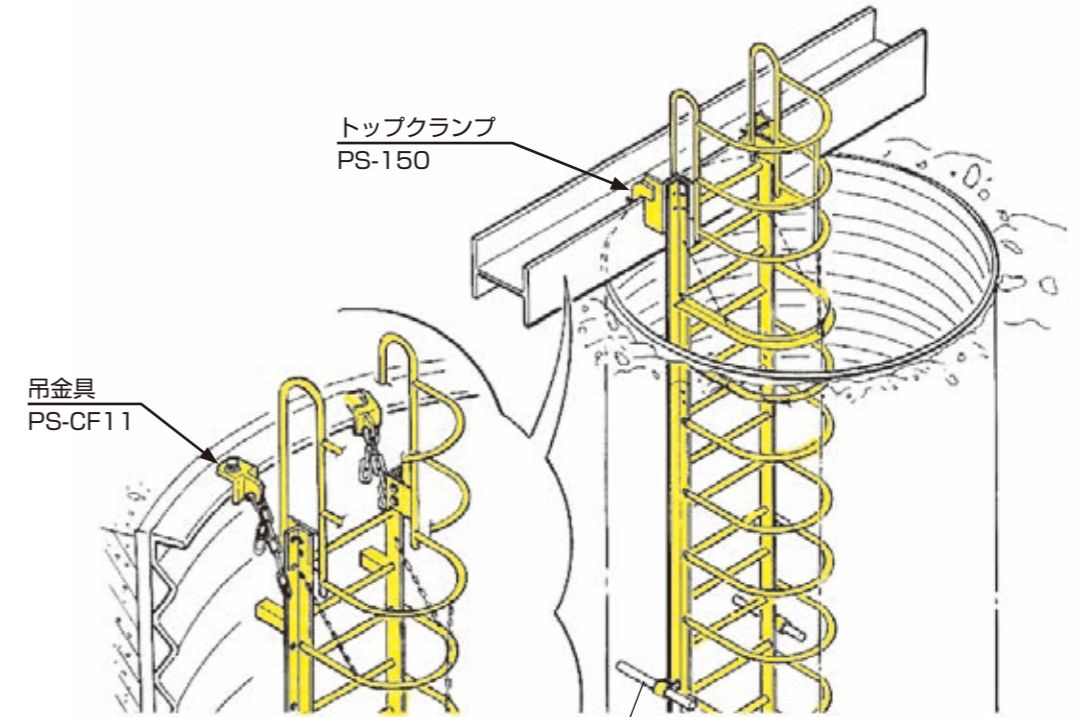


※単管、クランプ、巾木板等は現場対応品です。

## Cタイプ



### ■ライナープレートへの取付



※振れ止め(必要に応じ取付けてください)

※単管、クランプ、巾木板等は現場対応品です。

着工時  
提案商品

構台・山留・覆工  
関連商品

基礎工事  
関連商品

鉄骨建方  
関連商品

躯体工事  
関連商品

仕上工事  
関連商品

SAFETY CONSTRUCTION EQUIPMENTS

# PS 転落防止背柵付梯子「ペアーステップ」 PS-F27 PS-15 PS-21 PS-21L



着工時  
提案商品

構台・山留・覆工  
関連商品

基礎工事  
関連商品

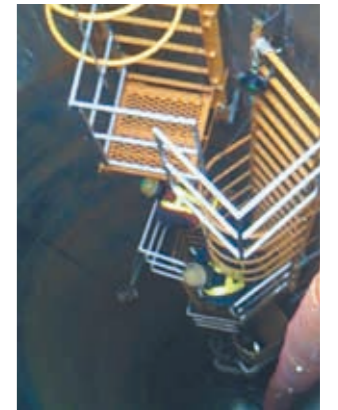
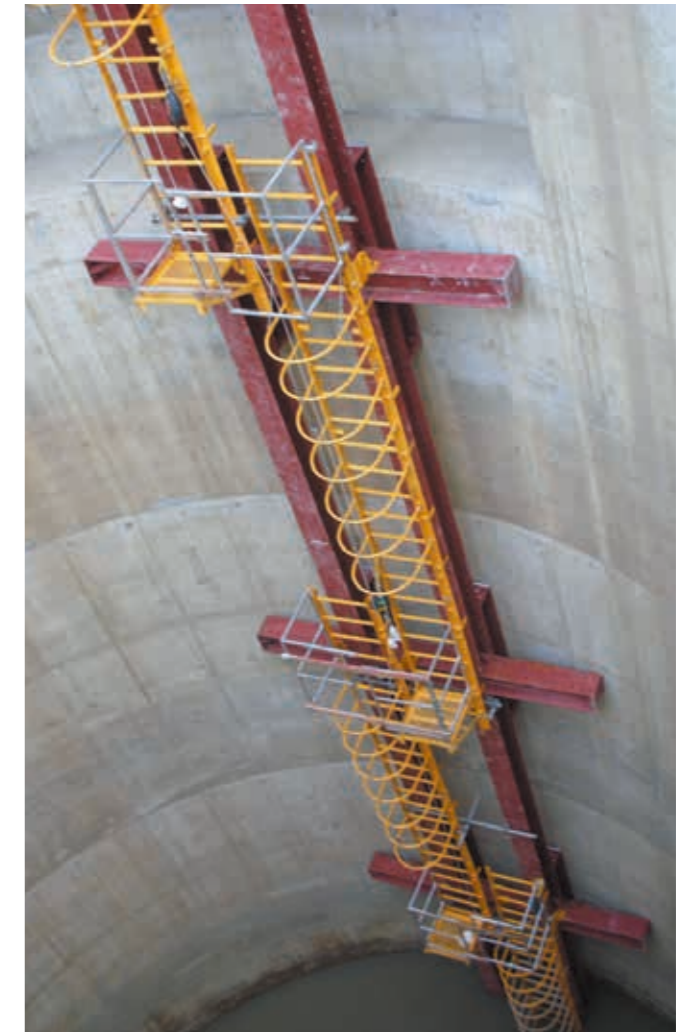
鉄骨建方  
関連商品

躯体工事  
関連商品

仕上工事  
関連商品

SAFETY CONSTRUCTION EQUIPMENTS

# PS 転落防止背枠付梯子「ペアーステップ」 PS-F27 PS-15 PS-21 PS-21L



着工時  
提案商品

構台・山留・覆工  
関連商品

基礎工事  
関連商品

鉄骨建方  
関連商品

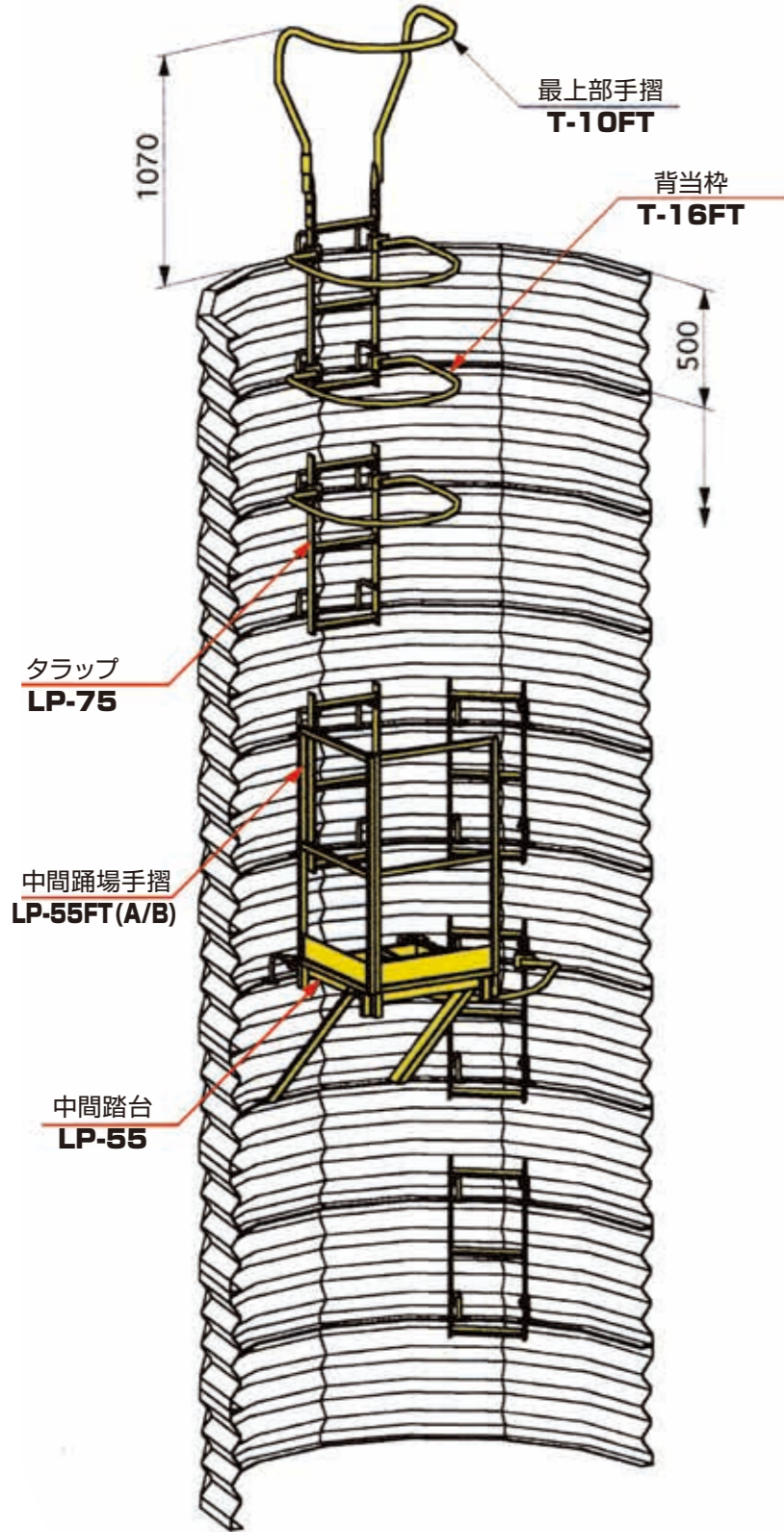
躯体工事  
関連商品

仕上工事  
関連商品

SAFETY CONSTRUCTION EQUIPMENTS

# LP ライナープレート昇降梯子「ライナータラップ」

## T-10FT T-16FT LP-75

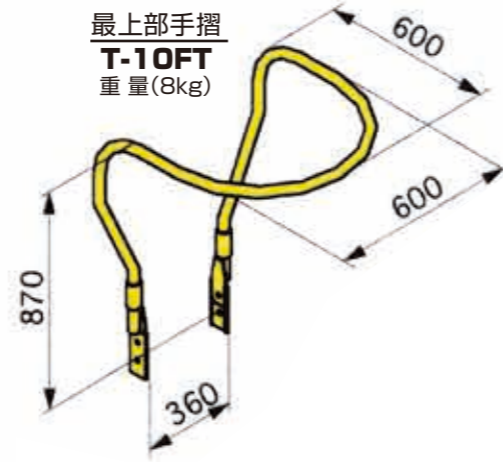


▶用途

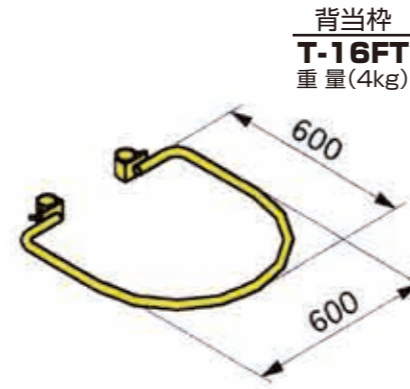
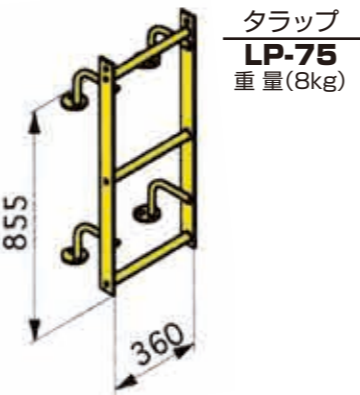
ライナープレートに設置する昇降梯子。

▶特長

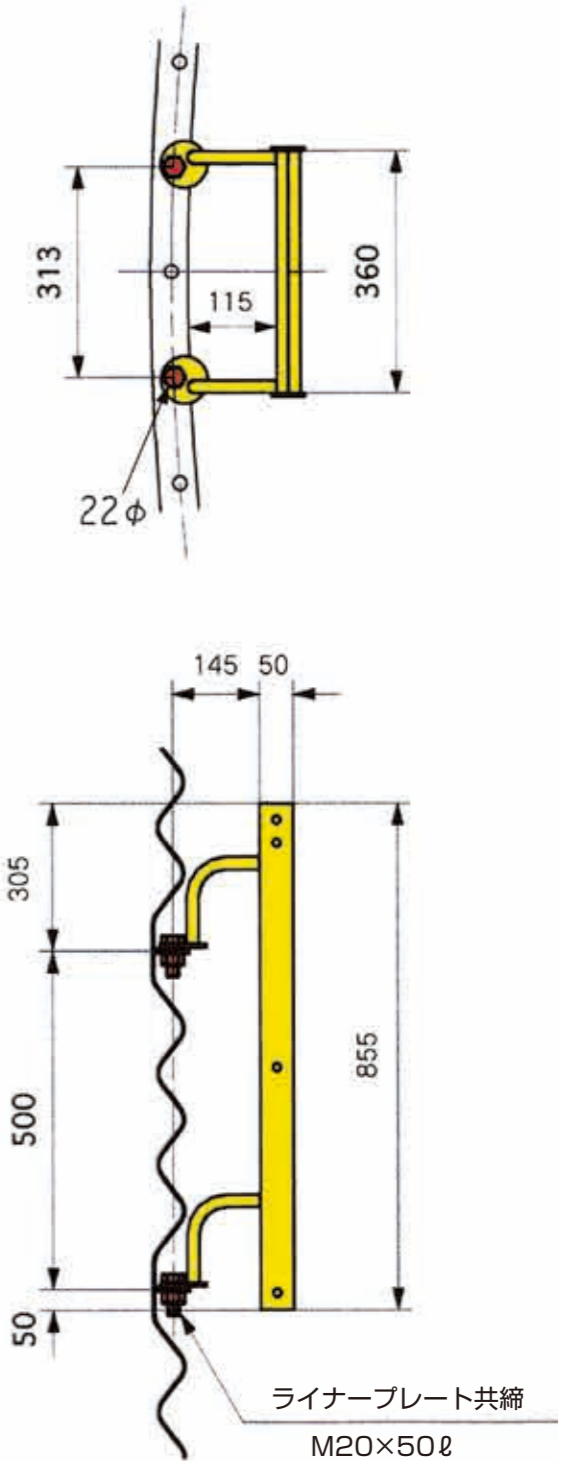
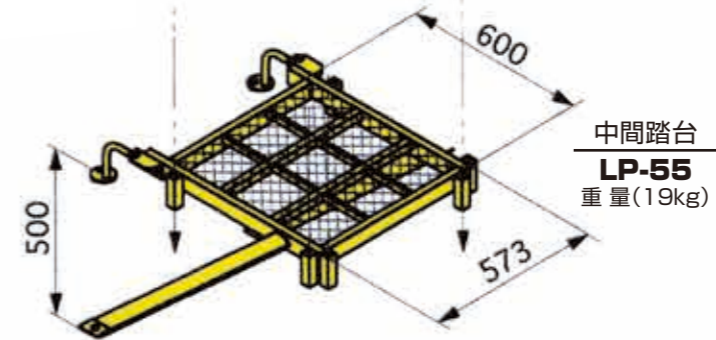
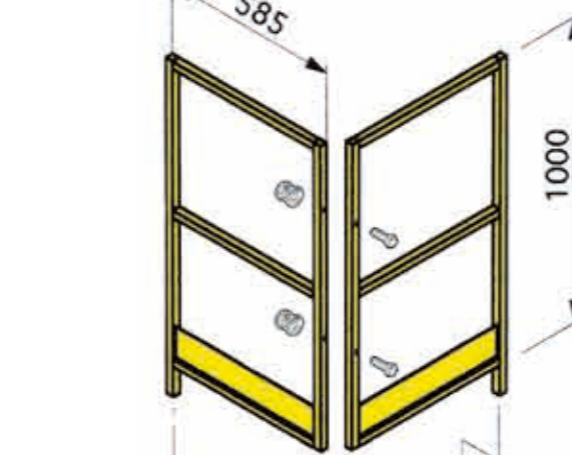
1. 梯子取付金具のピッチがライナープレート1枚分(高さ500mm)なのでプレートをジョイントする時のボルト穴を利用して設置します。
2. 踊場もライナープレートのジョイントボルトを利用して設置できます。



手摺ジョイント  
T-10FTJ  
重量(0.4kg)



中間踊場手摺  
LP-55FT(A/B)  
重量(4kg/枚)



注記

- ・10mを超える深さの場合5m以内に踊場が必要となります。
- ・製品はメッキ品の為、色調はシルバーです。
- ・タラップは補強リングH-125～H-200に対応。

着工時  
提案商品

構台・山留・覆工  
関連商品

基礎工事  
関連商品

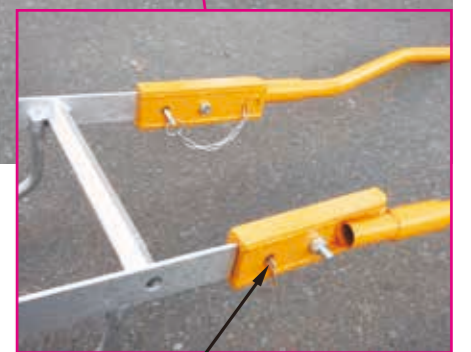
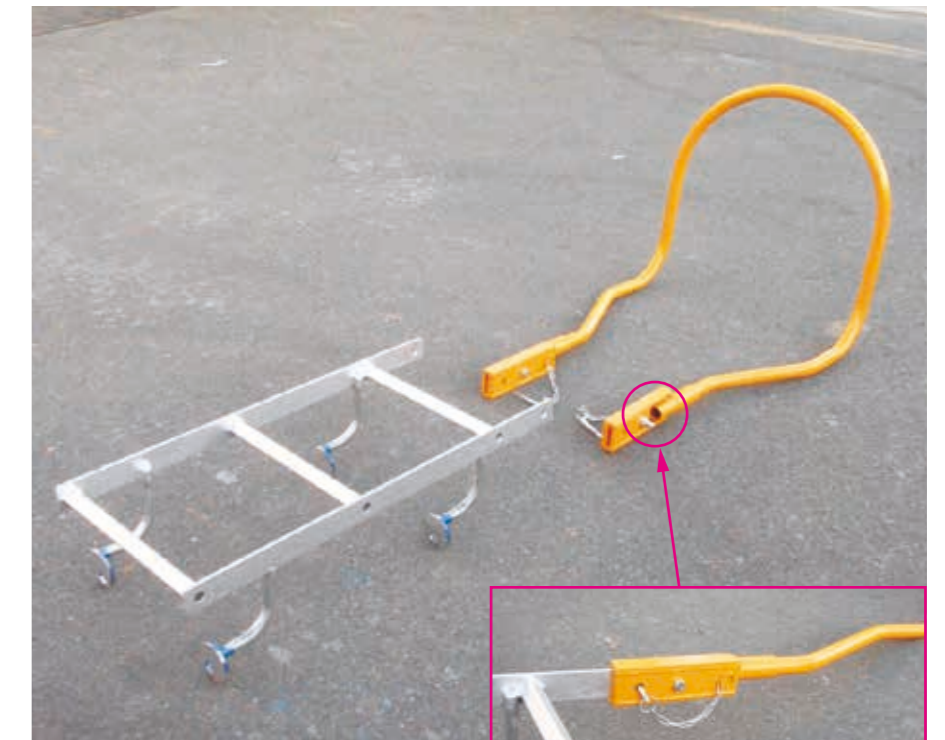
鉄骨建方  
関連商品

躯体工事  
関連商品

仕上工事  
関連商品

SAFETY CONSTRUCTION EQUIPMENTS

# LP ライナープレート昇降梯子「ライナータラップ」 T-10FT T-16FT LP-75



抜差し式ジョイント  
LP-F27J

着工時  
提案商品

構台・山留・覆工  
関連商品

基礎工事  
関連商品

鉄骨建方  
関連商品

躯体工事  
関連商品

仕上工事  
関連商品

SAFETY CONSTRUCTION EQUIPMENTS

# LP ライナープレート上部手摺取付け金具

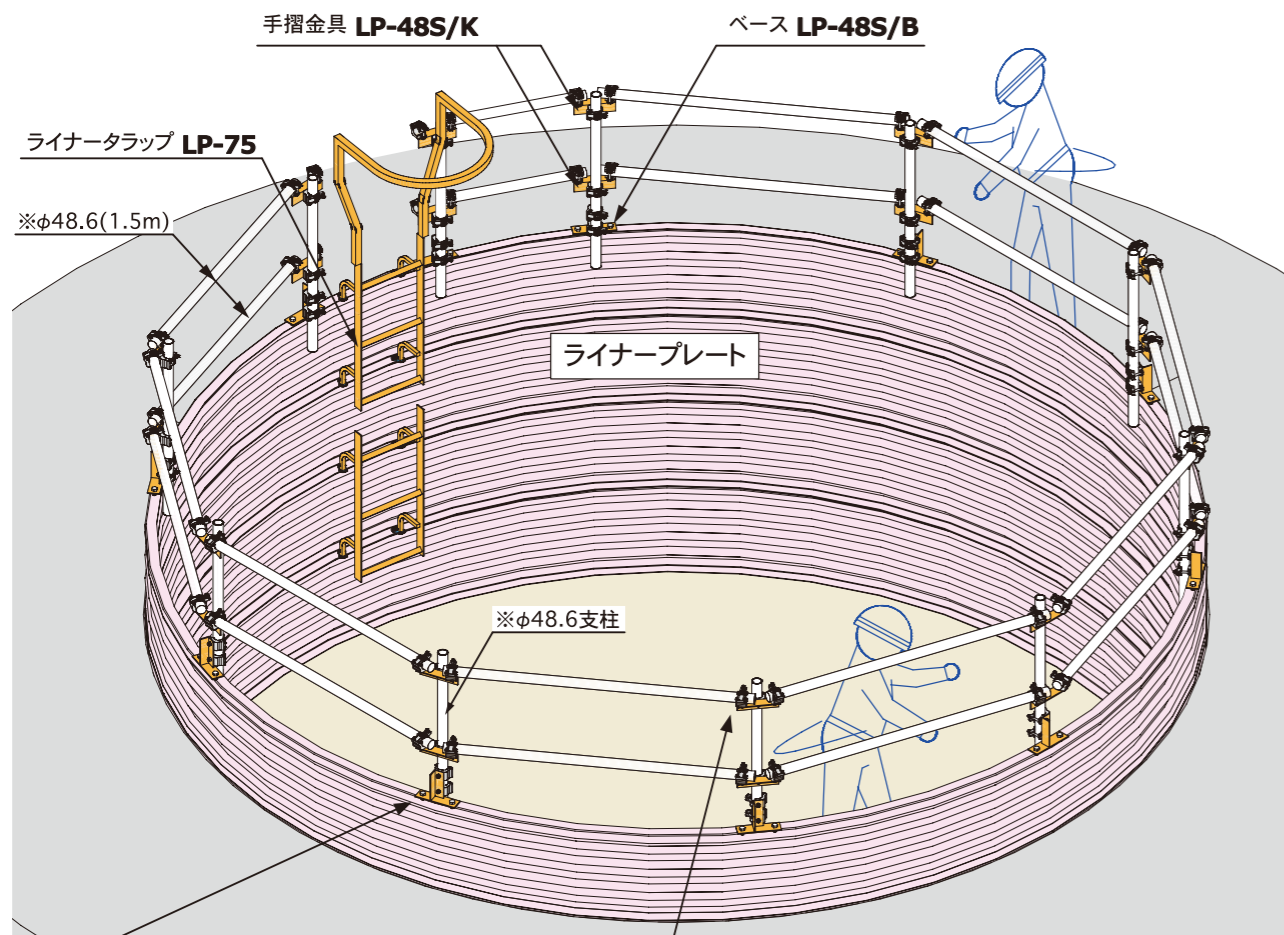
## ベース LP-48S/B 手摺金具 LP-48S/K

▶用途

ライナープレートの上端に手摺支柱、手摺を取付けるための金具。

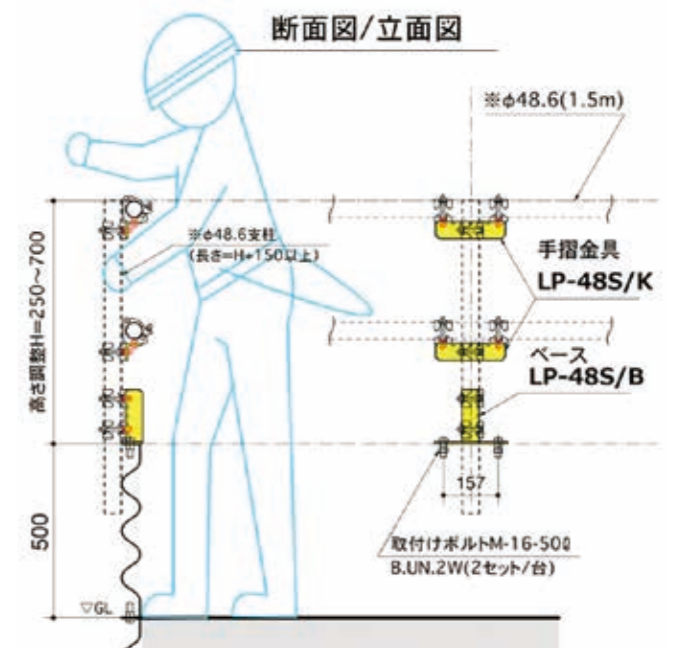
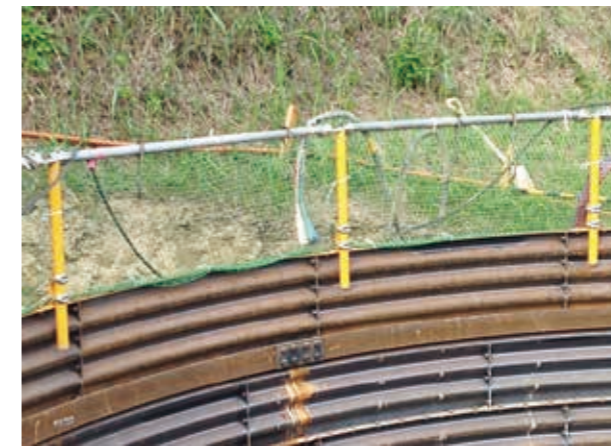
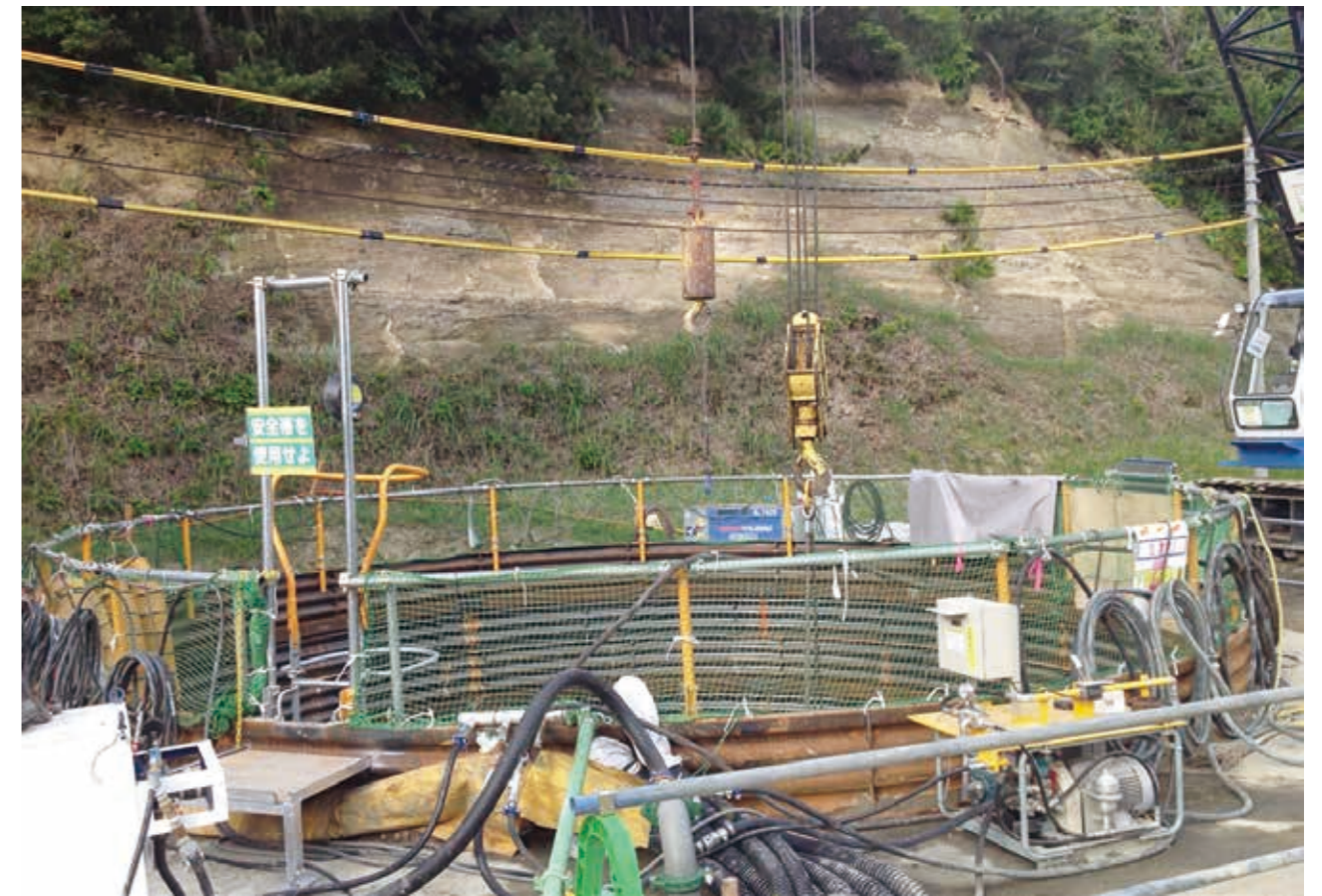
▶特長

1. 手摺支柱のベース金具をライナープレートのジョイント用ボルト穴に取付けます。
2. 手摺支柱の上下スライドで手摺高さの調整ができます。
3. 円形(φ 4.0m 以上)のライナープレートに対応。
4. 必要に応じて中さんの追加取付けができます。



ベース LP-48S/B 重量(1.9kg)

手摺金具 LP-48S/K 重量(1.9kg)



※手摺・手摺支柱単管は現場手配対応品

着工時  
提案商品

構台・山留・覆工  
関連商品

基礎工事  
関連商品

鉄骨建方  
関連商品

躯体工事  
関連商品

仕上工事  
関連商品



SAFETY CONSTRUCTION EQUIPMENTS

# 構台・山留・覆工・関連商品

This Drawing is the copyright of JAPAN STEELS INTERNATIONAL INC. and must not be copied, traced or lent without their permission.