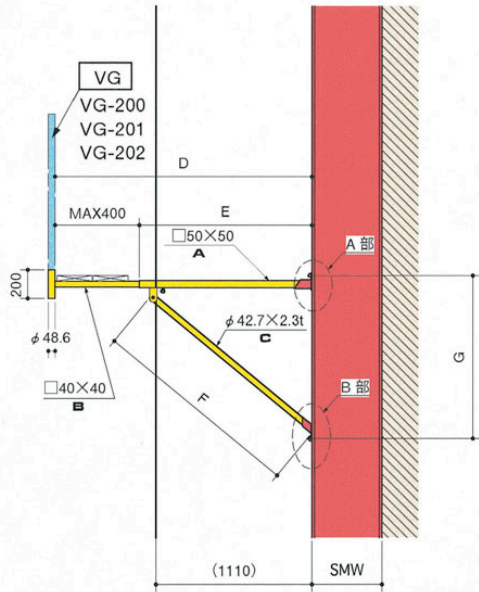


FC 壁配筋ブラケット

FC-120 FC-150

許容荷重：180kg



用途

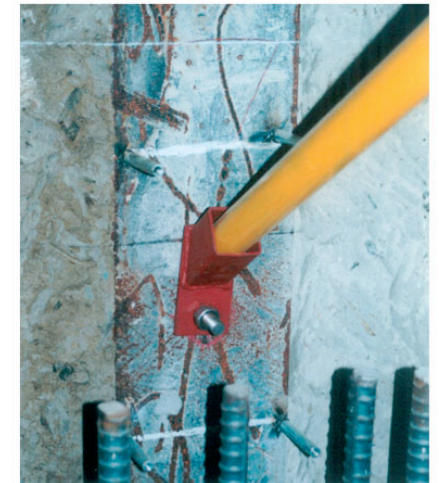
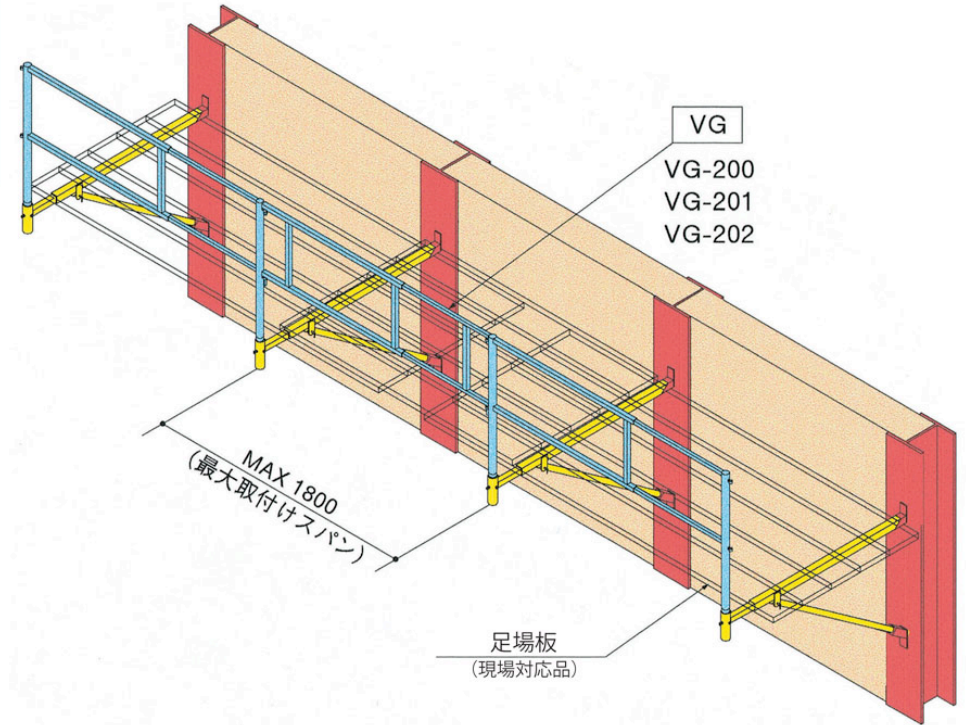
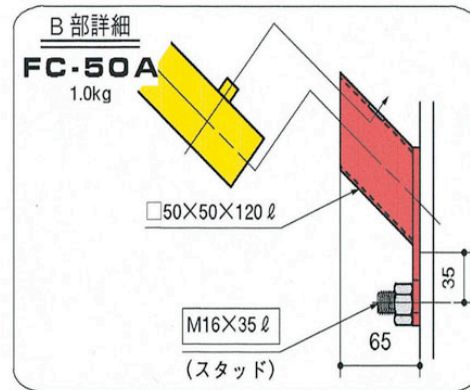
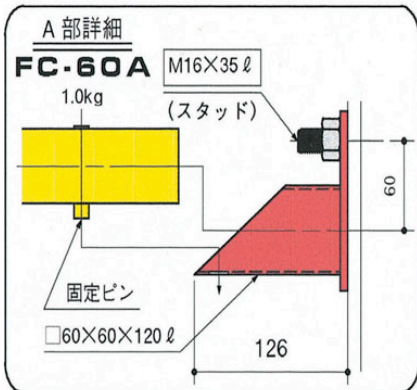
先付けピースに差し込み取り付ける足場ブラケット。

特長

1. 壁配筋後、鉄筋を避けて解体・取外しが出来ます。
2. 軽量で折りたたむため、運搬・保管が容易です。

	A		B		C	
FC-120	FC-120A	5kg	FC-120B	3kg	FC-15C	3kg
FC-150	FC-150A	7kg	FC-150B	3kg	FC-19C	4kg

	D	E	F	G
FC-120	1200~1600	1200	1500	1160
FC-150	1500~1900	1500	1950	1460



着工時
提案商品

構台・山留・覆工
関連商品

基礎工事
関連商品

鉄骨建方
関連商品

躯体工事
関連商品

仕上工事
関連商品