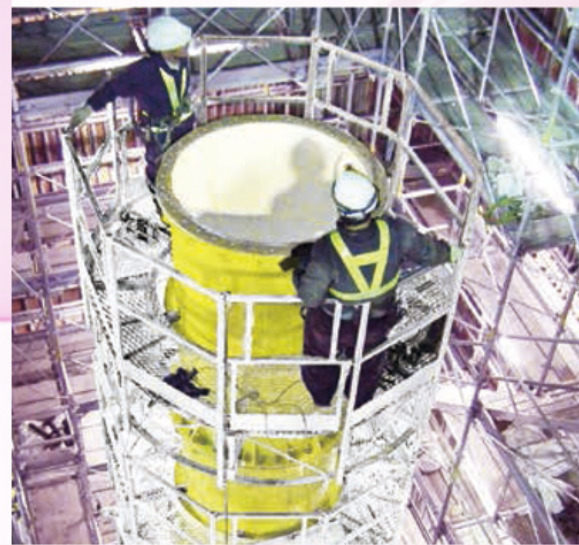


躯体工事関連商品

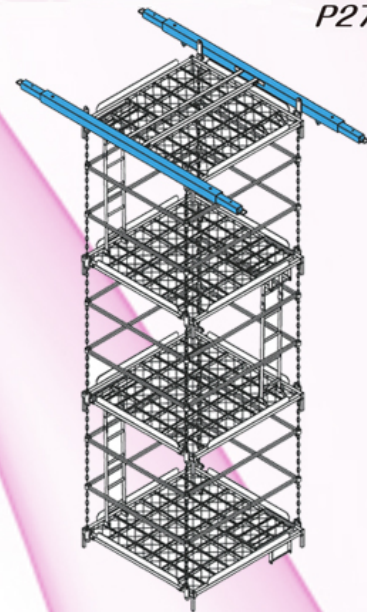
シャフトステージ P305~308



エレビーム P271~274



エレベーターシャフト吊り足場 P275~276



三角支持ブラケット、 P287~288



すきまブラケット P283~286



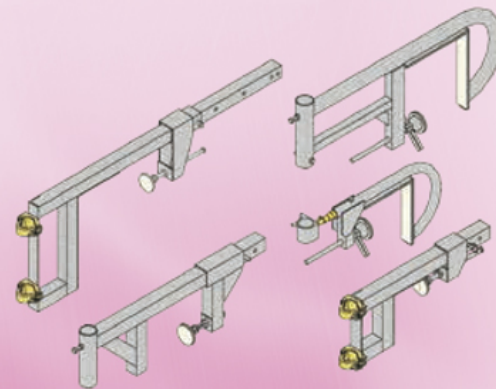
壁配筋ユニット P269~270



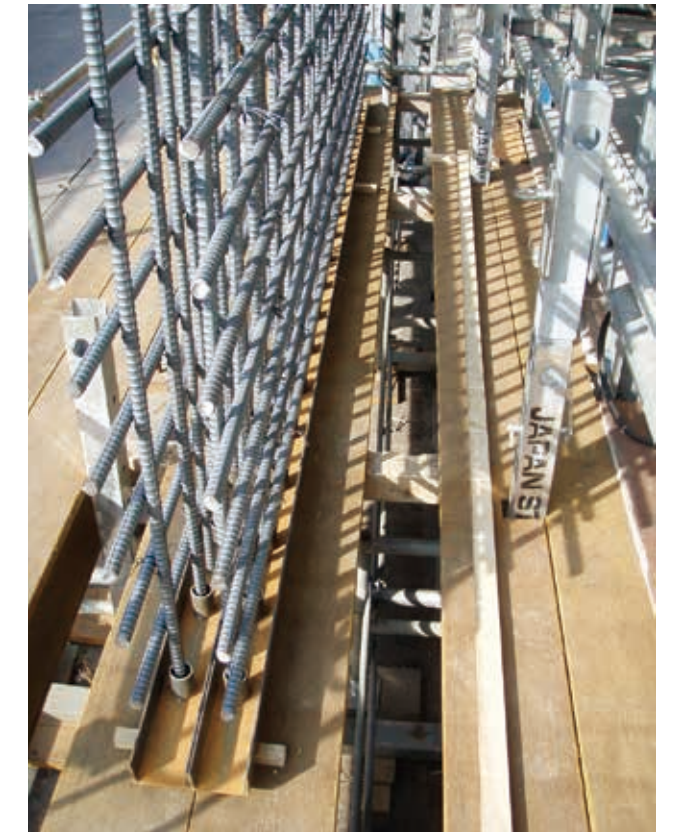
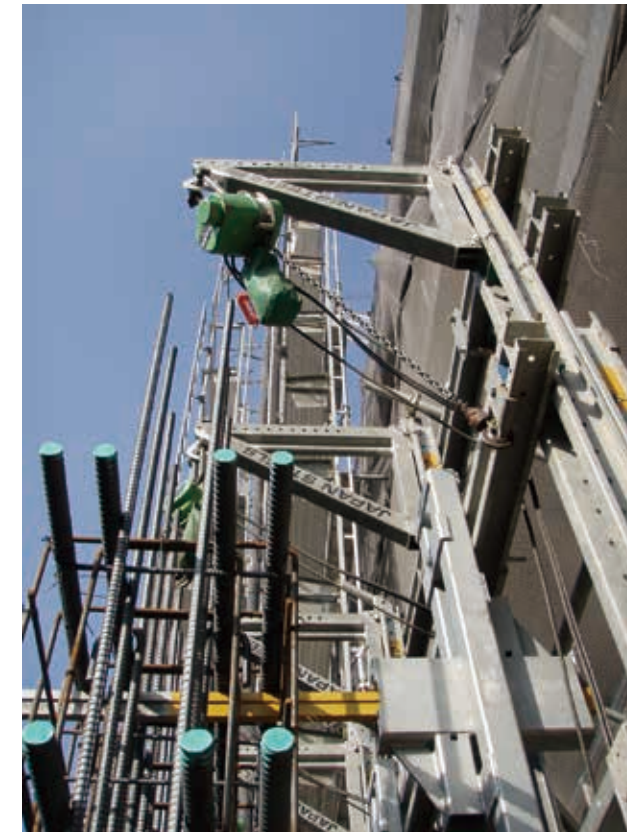
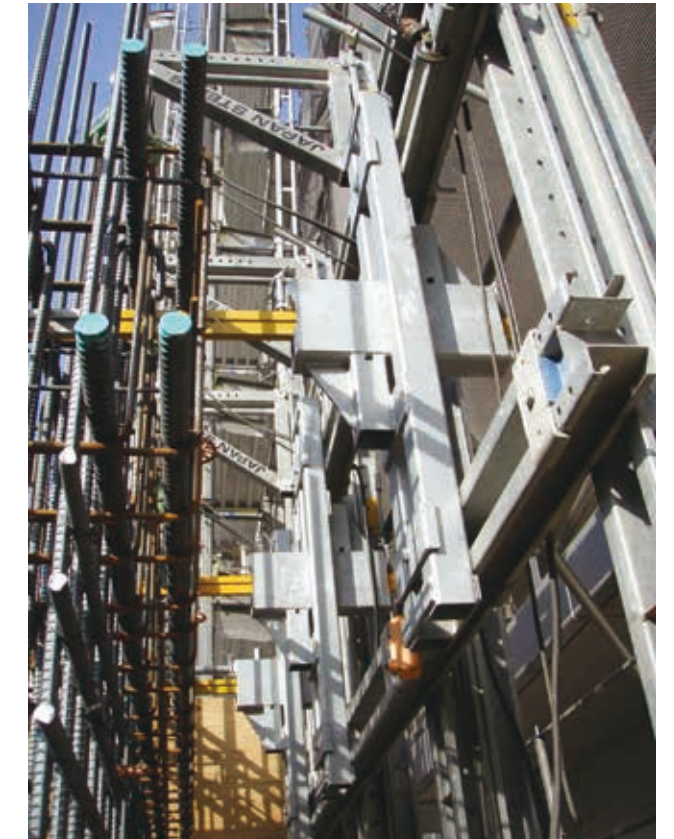
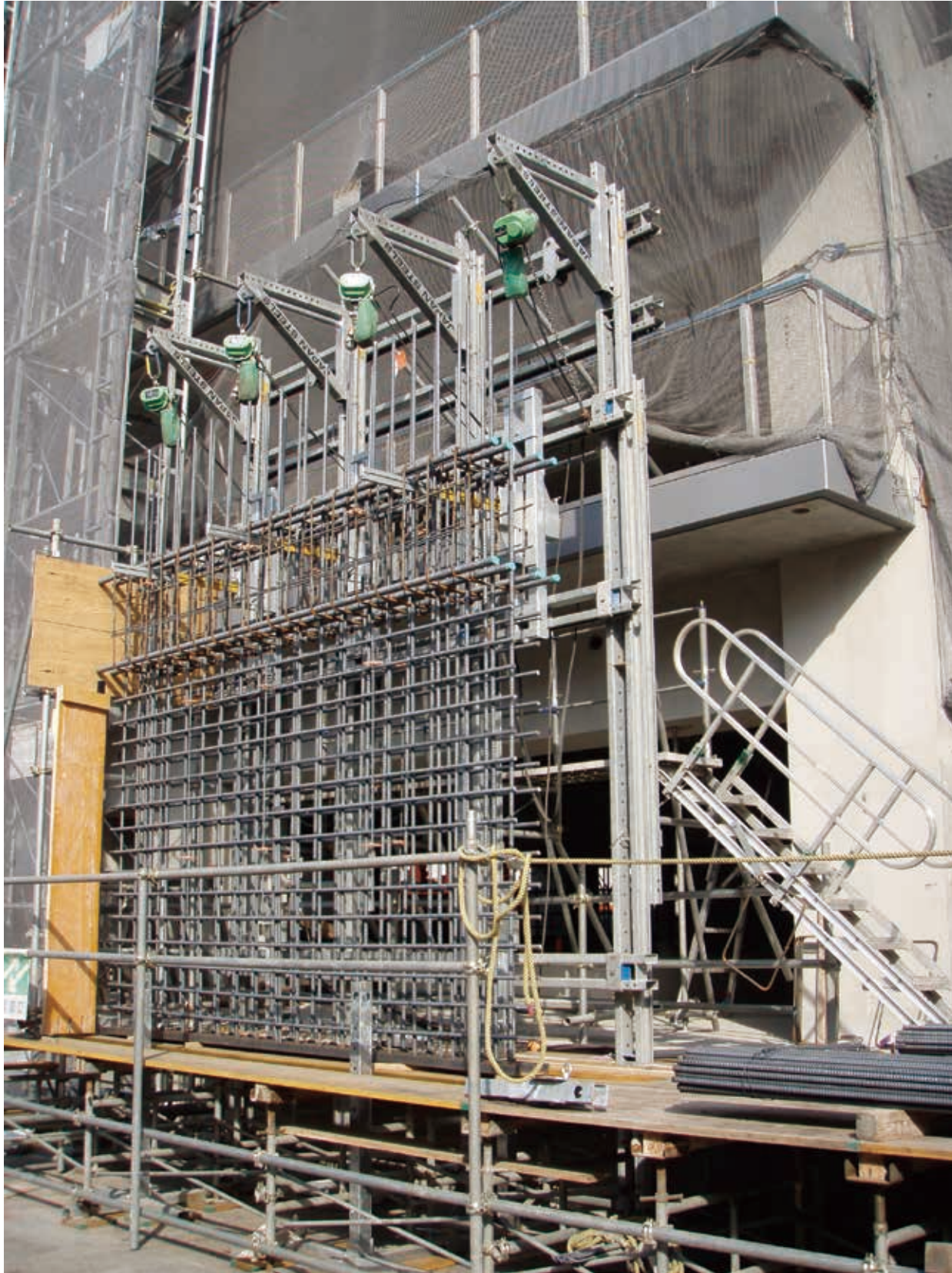
エレガード P277~278



ブラケット製品一覧 P279~282



LS 壁配筋ユニット LS-30AR



着工時
提案商品

構台・山留・覆工
関連商品

基礎工事
関連商品

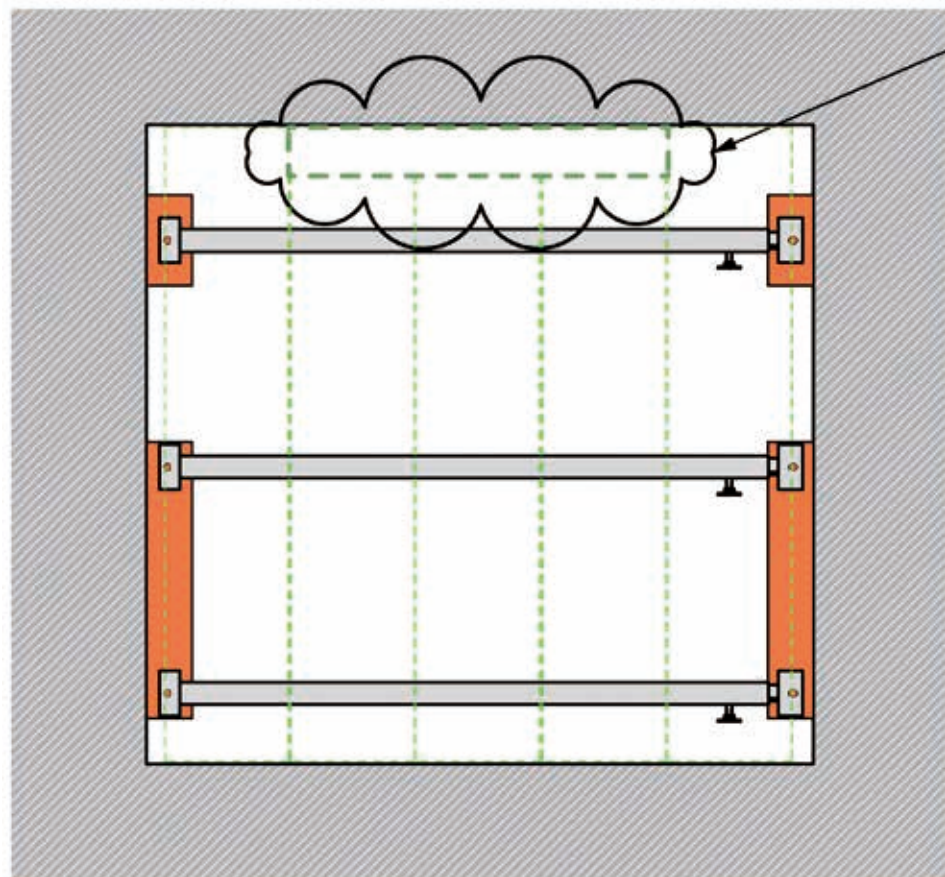
鉄骨建方
関連商品

躯体工事
関連商品

仕上工事
関連商品

SAFETY CONSTRUCTION EQUIPMENTS

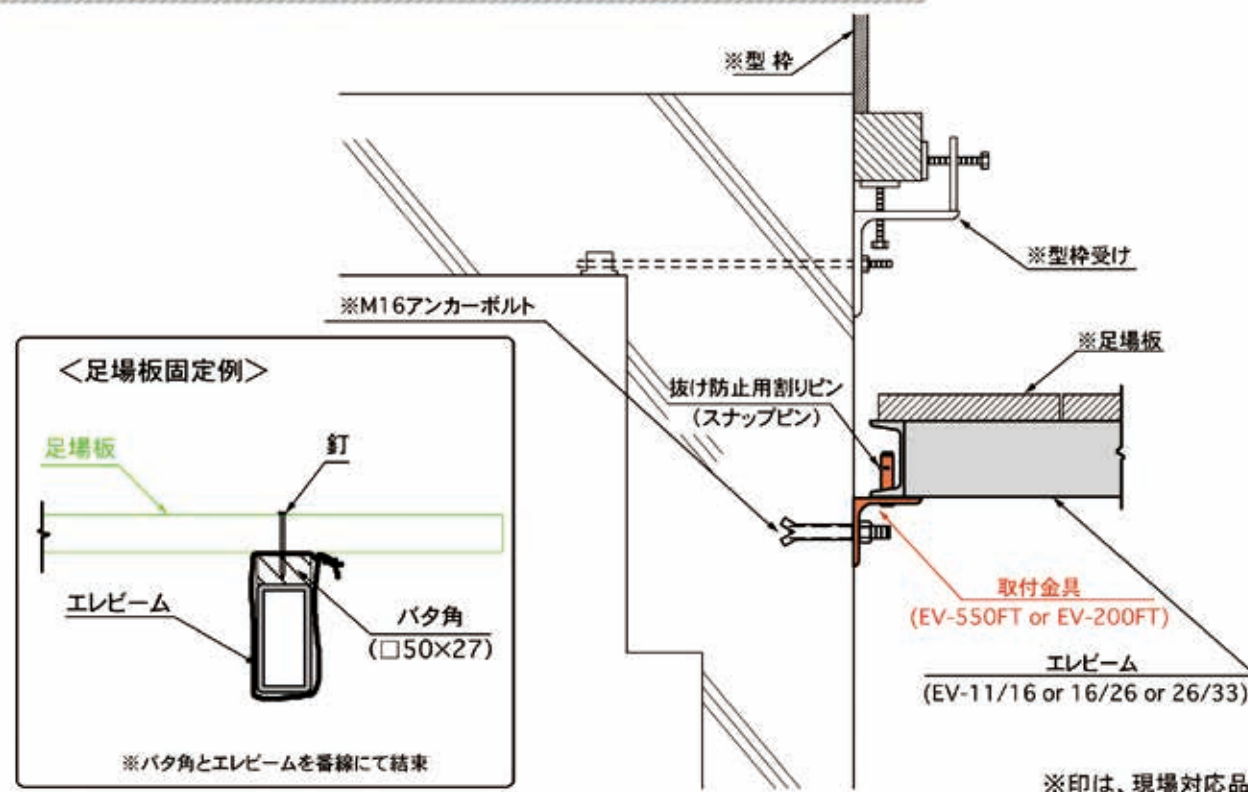
EV エレベーター開口養生足場「エレビーム」 EV-11/16 EV-16/26 EV-26/33



型枠搬入口

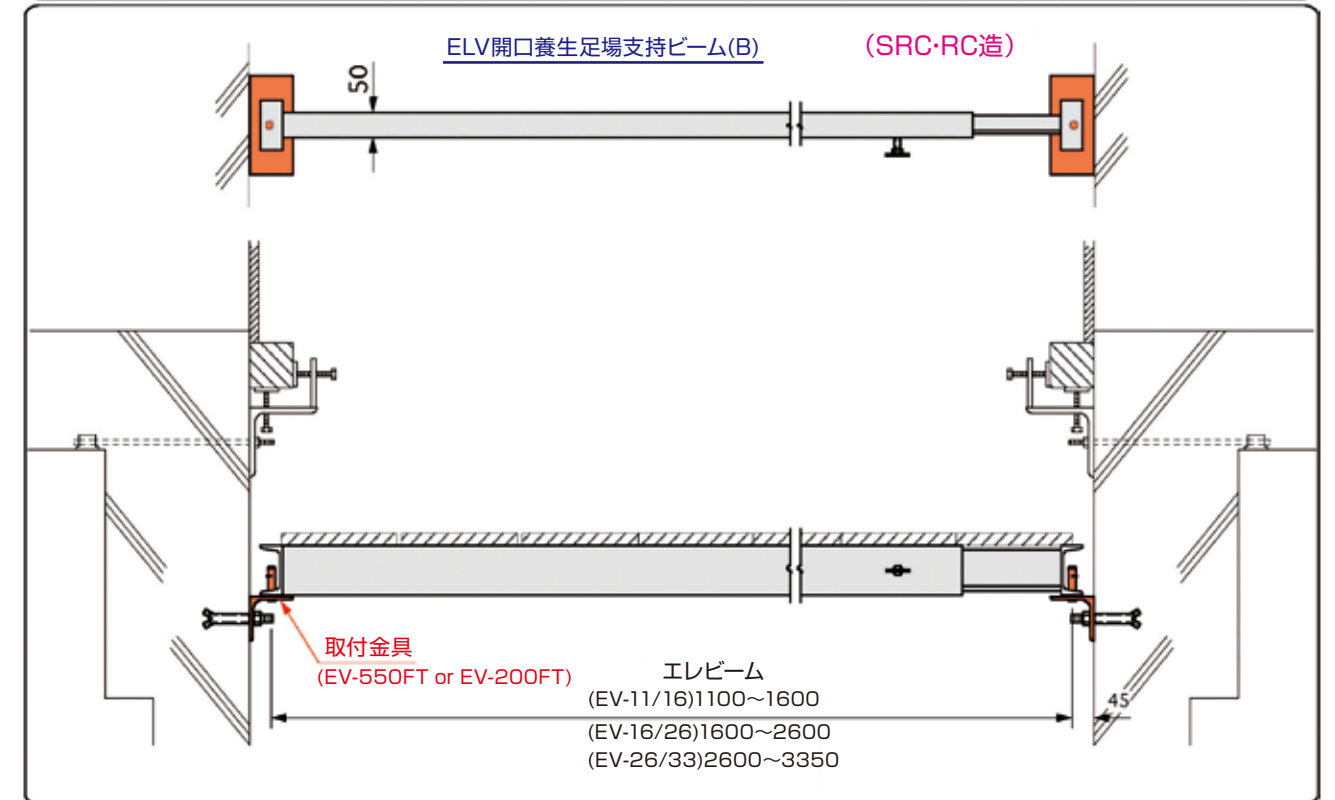
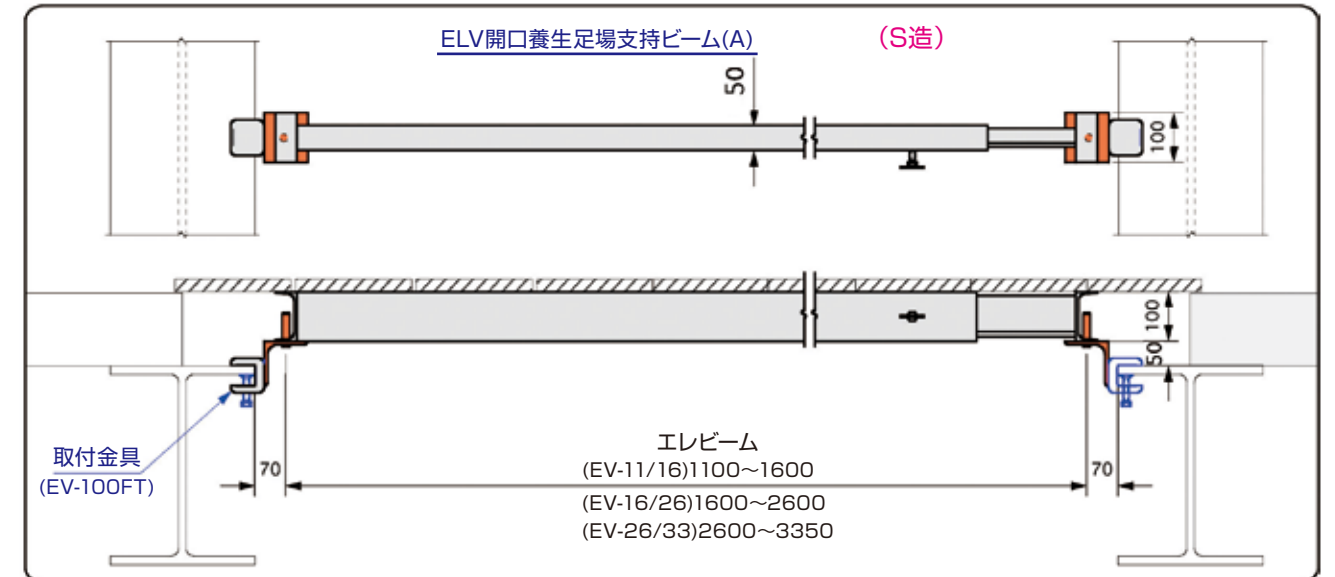
▶用途
エレベーター開口部、養生足場の支持ビーム。

▶特長
1. 取付け、取外しが容易です。
2. 軽量なので運搬は1人で行うことができます。
3. スライド式なので簡単に開口部の大きさに合わせる事ができます。



※印は、現場対応品

ELV 開口養生足場支持ビーム「エレビーム」仮設検討資料



品名	品番	色別	重量(Kg)	備考	
伸縮ビーム	EV-11/16	緑	17	1100~1600	許容荷重 150kg/m ²
	EV-16/26	黄	18.5	1600~2600	
	EV-26/33	青	25	2600~3350	
取付金具	EV-100FT		1.7	クランプ式	支持ビームピッチ 450mm以内
	EV-200FT		2.7	アンカーボルト(一連式)	
	EV-550FT		5.2	アンカーボルト(二連式)	

着工時
提案商品

構台・山留・覆工
関連商品

基礎工事
関連商品

鉄骨建方
関連商品

躯体工事
関連商品

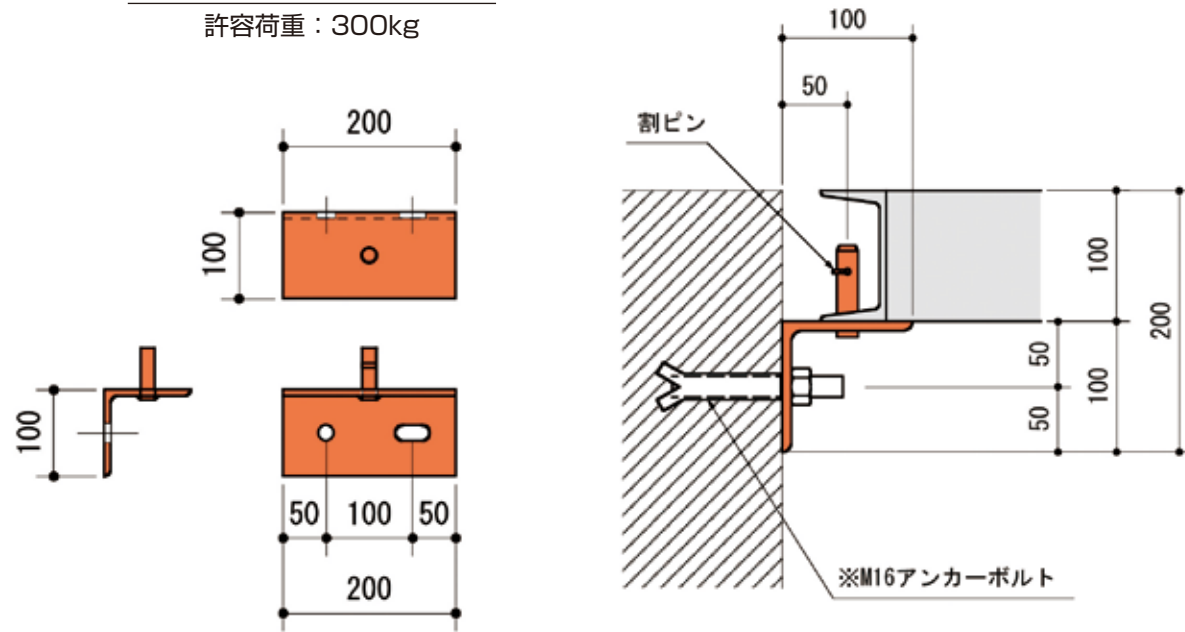
仕上工事
関連商品

SAFETY CONSTRUCTION EQUIPMENTS

EV エレベーター開口養生足場「エレビーム」
EV-11/16 EV-16/26 EV-26/33

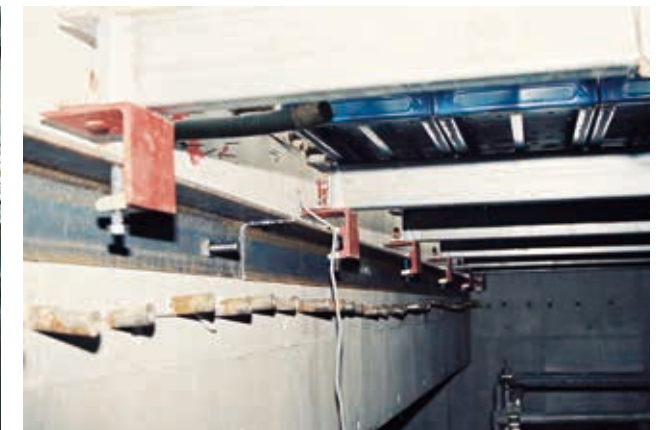
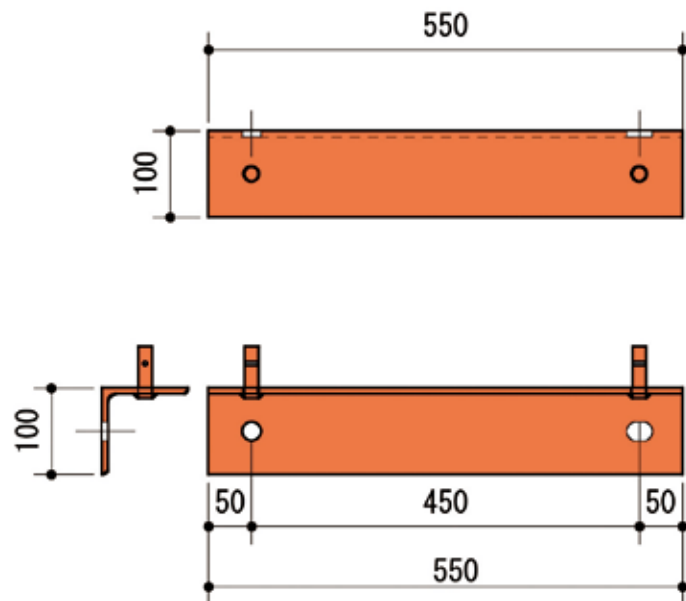
取付金具 EV-200FT

許容荷重：300kg



取付金具 EV-550FT

許容荷重：600kg



着工時
提案商品

構台・山留・覆工
関連商品

基礎工事
関連商品

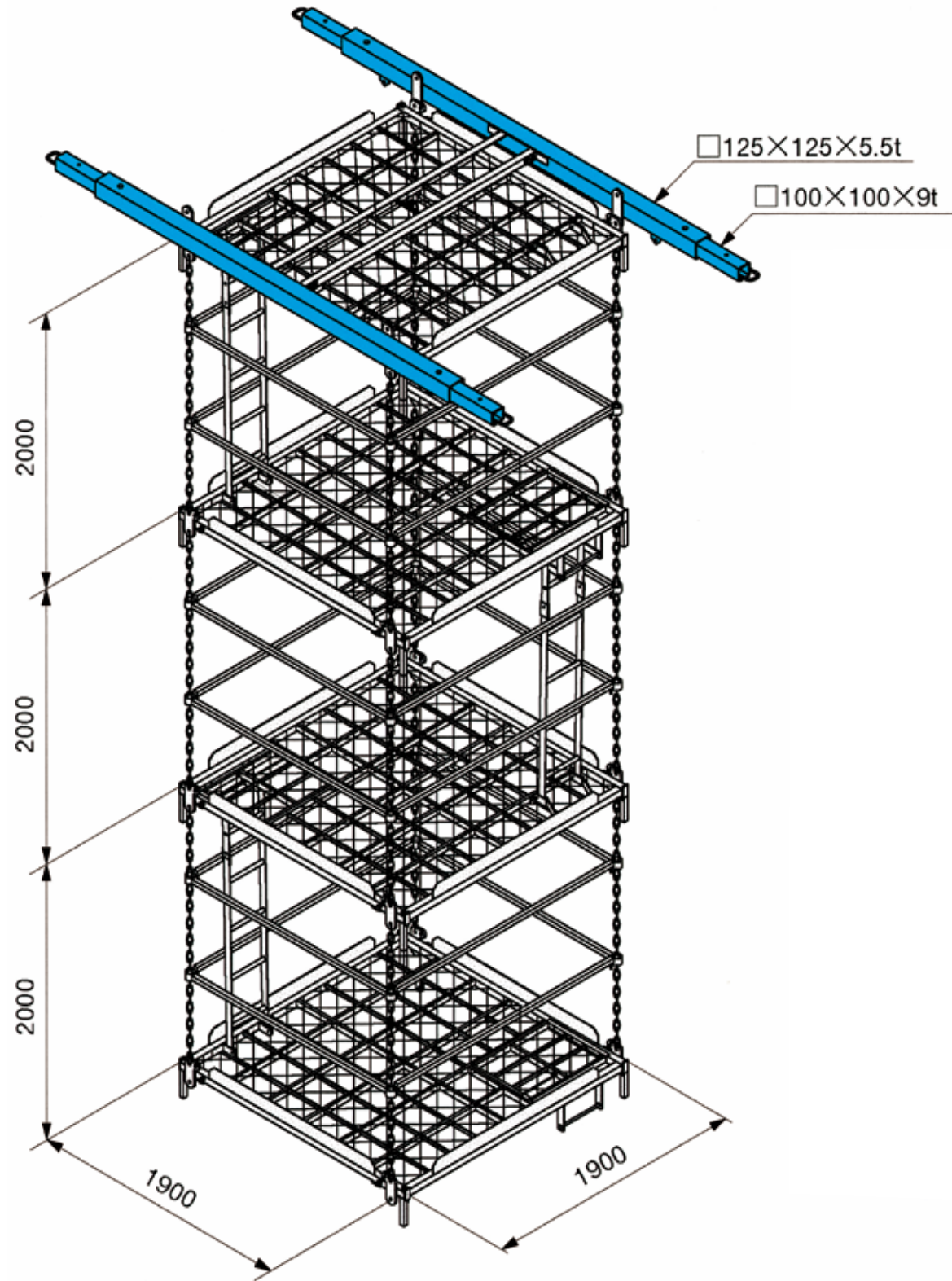
鉄骨建方
関連商品

躯体工事
関連商品

仕上工事
関連商品

SL エレベーターシャフト吊り足場 SL-19/19

重量(148kg/段) 許容荷重:280kg/段(7段以内)

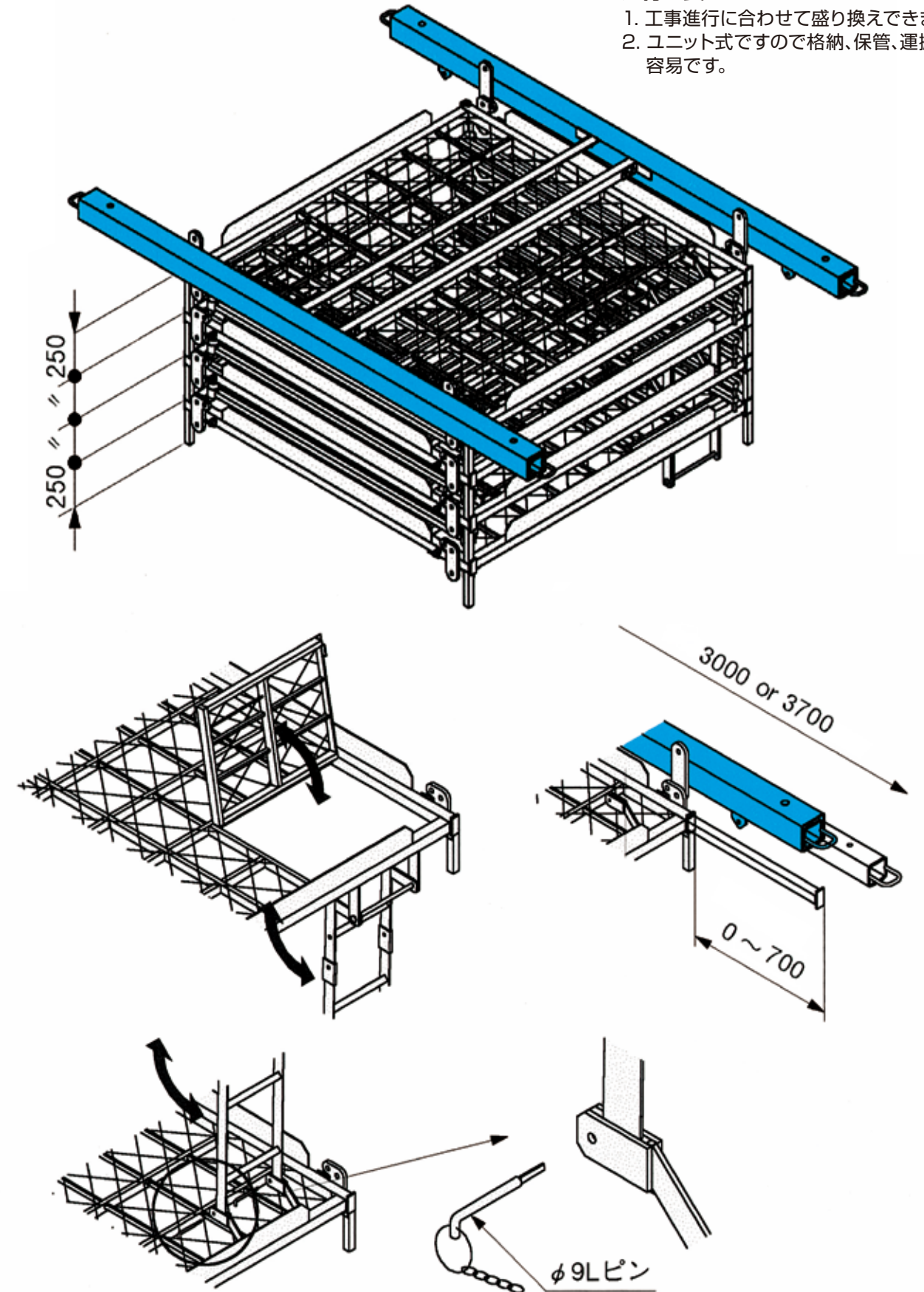


▶用途

EVシャフト内作業用吊り足場。

▶特長

1. 工事進行に合わせて盛り換えできます。
2. ユニット式ですので格納、保管、運搬が容易です。



着工時
提案商品

構台・山留・覆工
関連商品

基礎工事
関連商品

鉄骨建方
関連商品

躯体工事
関連商品

仕上工事
関連商品

SAFETY CONSTRUCTION EQUIPMENTS

LT エレベーター開口手摺「エレガード」

LT-110 LT-180

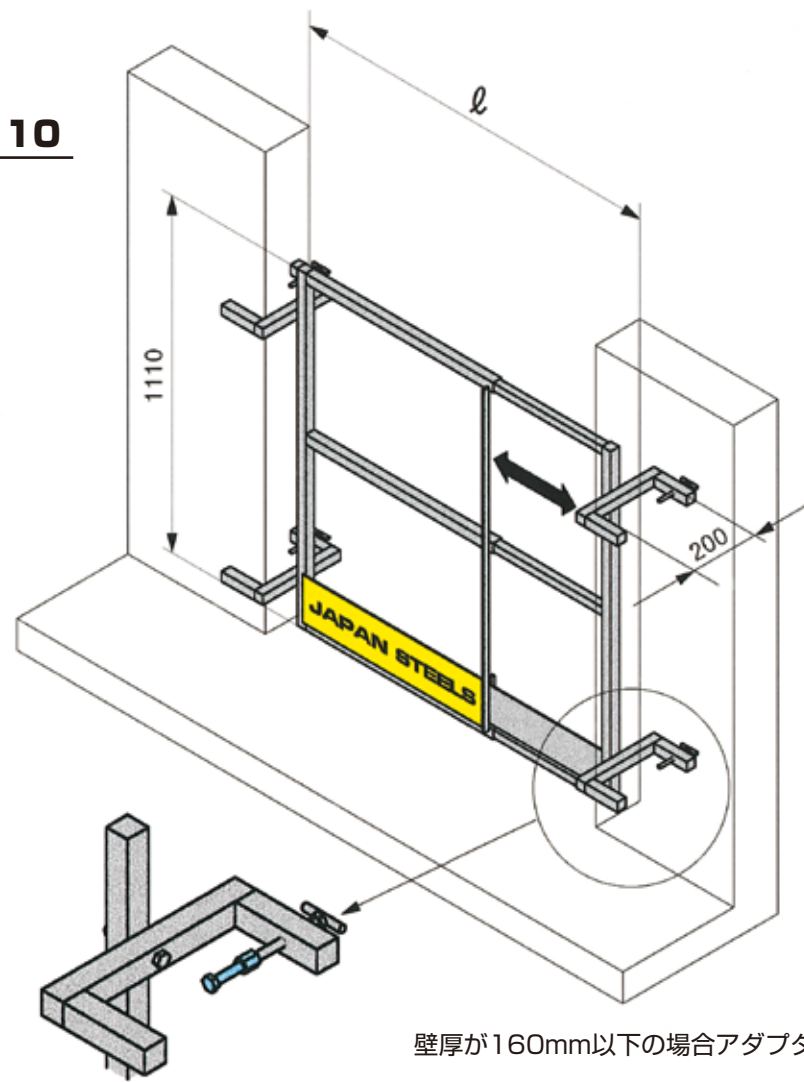
▶用途

エレベーター設置までの開口部からの転落防止用手摺。

▶特長

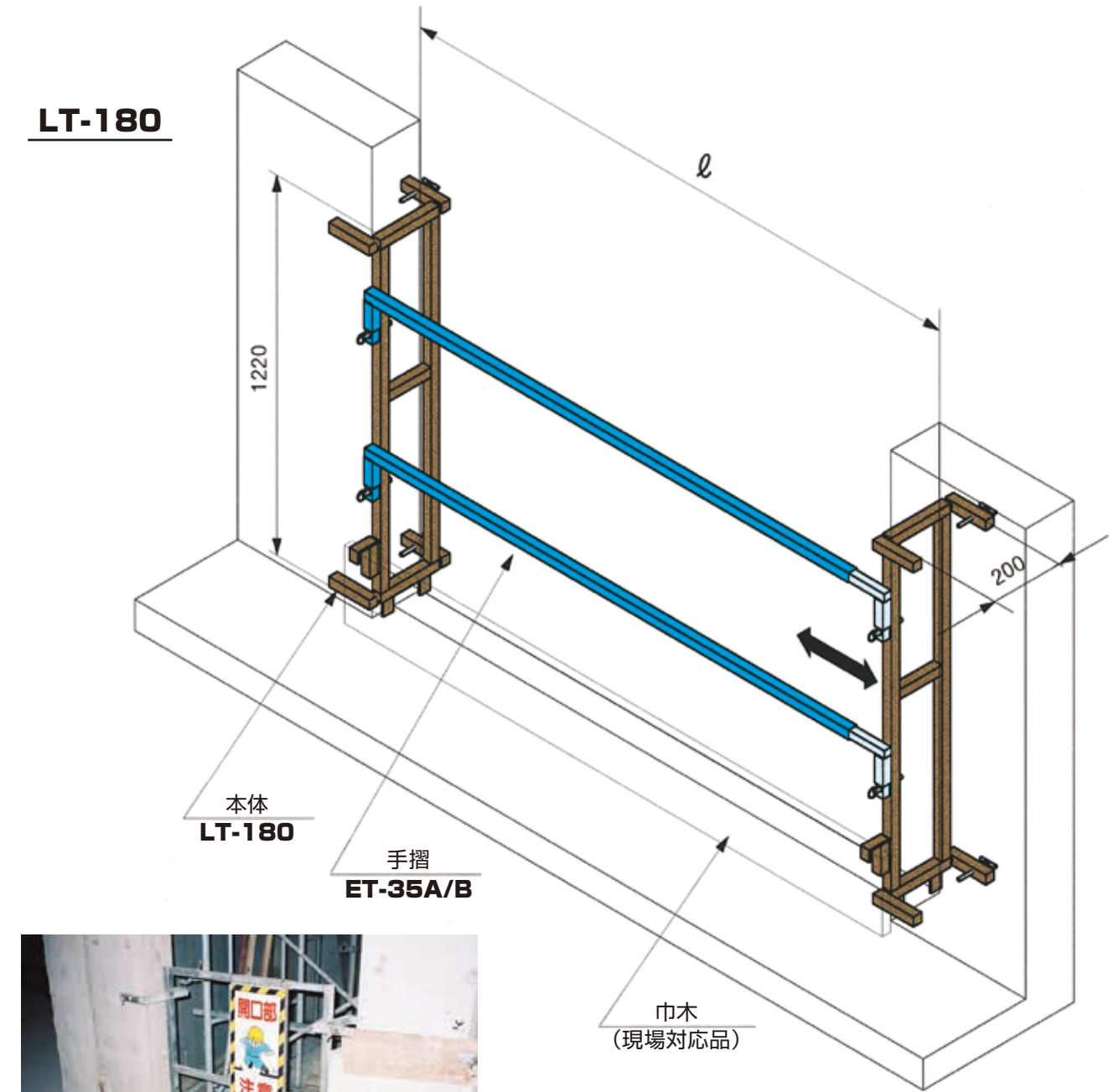
1. 手摺の高さが1,100mmあり、強い構造なので墜落等の事故を防止します。
2. 巾木は、手摺と同じく伸縮式で高さが160mmあるので部材の落下を防止することができます。
3. 開口部の壁厚が160mm～200mmまでであれば、押さえボルトで壁に固定できるので、取付け取外しが簡単にできます。また160mm以下の薄い壁厚でもアダプターを利用することにより取付られます。
4. 軽く段積みができるので運搬・保管が容易です。
5. 部材は全てメッキされており、防錆力にすぐれています。

LT-110



品番	ℓ寸	重量
LT-110 (大型)	1290～1700	19kg
LT-110 (小型)	1050～1200	16kg
LT-180	1700～2800	22kg

LT-180



注記
・手摺は、命綱のために使用することは出来ません。



着工時
提案商品

構台・山留・覆工
関連商品

基礎工事
関連商品

鉄骨建方
関連商品

躯体工事
関連商品

仕上工事
関連商品

SAFETY CONSTRUCTION EQUIPMENTS

PC ブラケット製品一覧

PC-550R PC-550 PC-570

▶用途

PCバルコニー用の各種(作業足場、壁つなぎ)ブラケット。

▶特長

1. PCバルコニーにアジャストボルトを締付けることで、簡単に取付けられます。
2. 建物内部からの取付・取外しが容易にできます。
3. 保護材が着いているので、躯体に傷が付きづらいです。
4. ダメ工事を大幅に軽減できます。

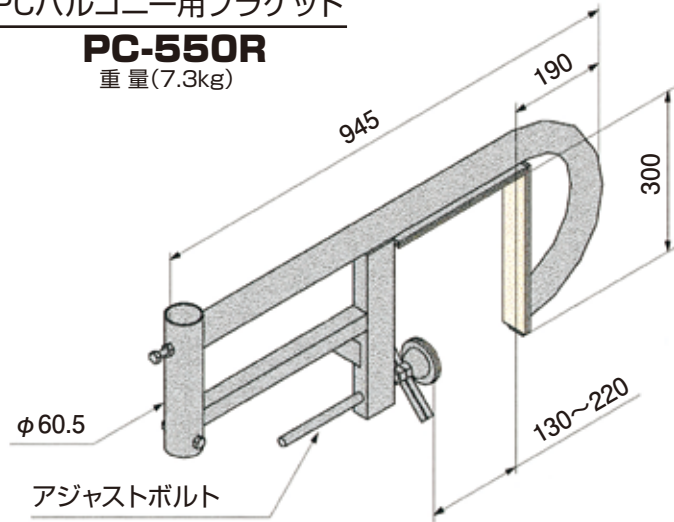


許容荷重: 180kg(全タイプ)

PCバルコニー用ブラケット

PC-550R

重量(7.3kg)



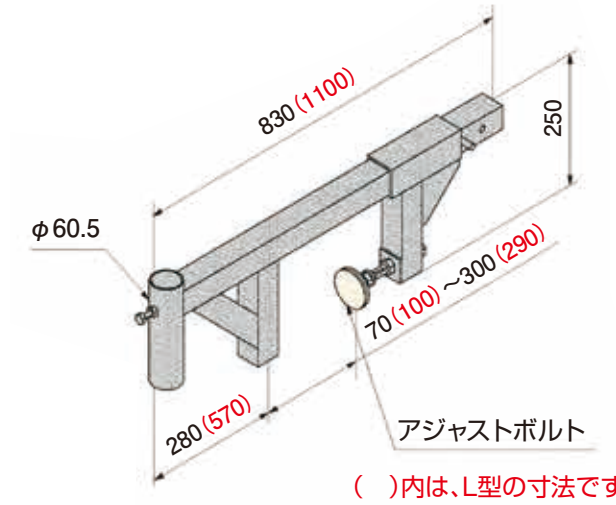
注記

・単管・クランプ・建柱・足場板・ネット等は、現場対応品

PCバルコニー用ブラケット

PC-550・PC-550L

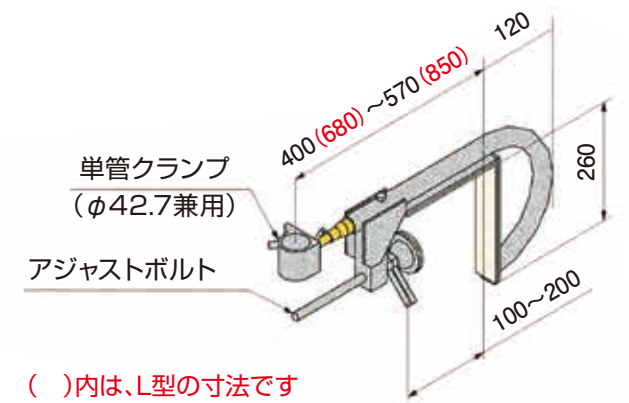
重量(7kg)(L型8.5kg)



PCバルコニー用壁つなぎブラケット

PC-570・PC-570L

重量(5.3kg)(L型7kg)



着工時
提案商品

構台・山留・覆工
関連商品

基礎工事
関連商品

鉄骨建方
関連商品

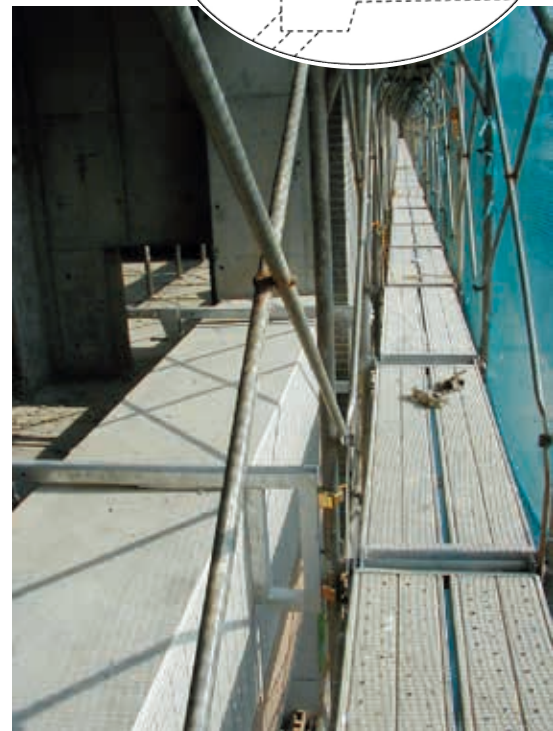
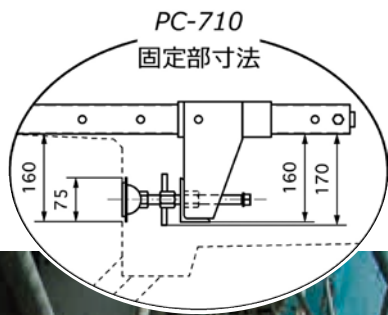
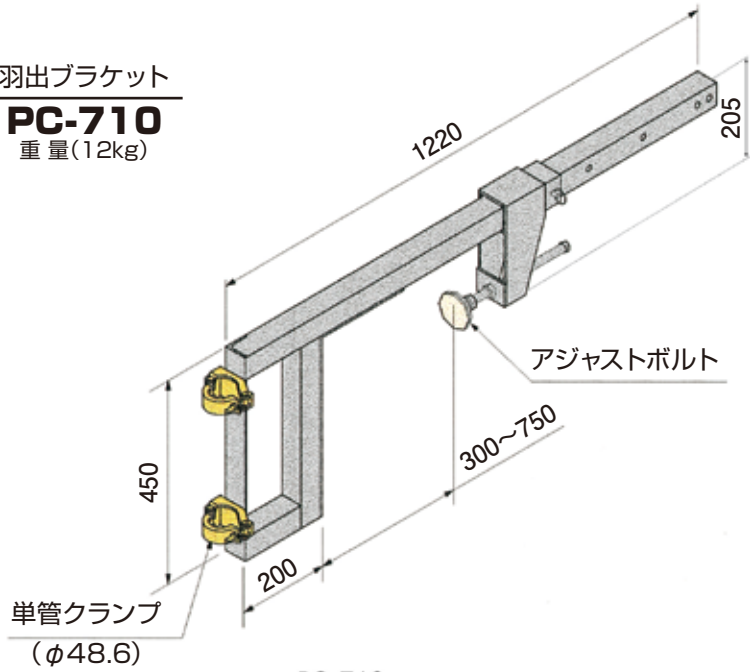
躯体工事
関連商品

仕上工事
関連商品

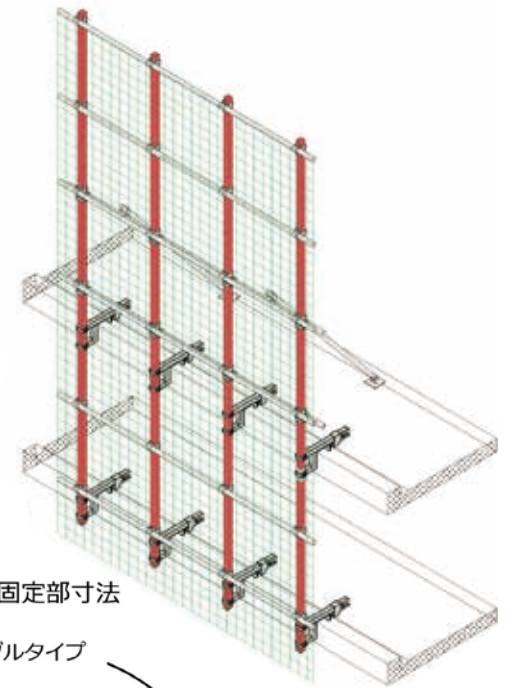
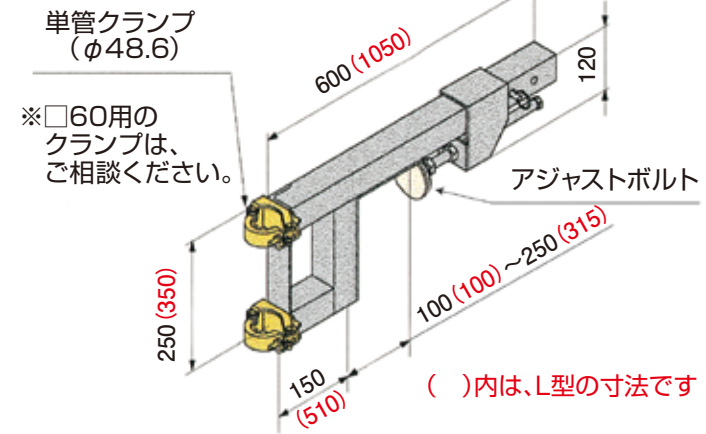
SAFETY CONSTRUCTION EQUIPMENTS

PC ブラケット製品一覧
PC-600 PC-600L PC-710

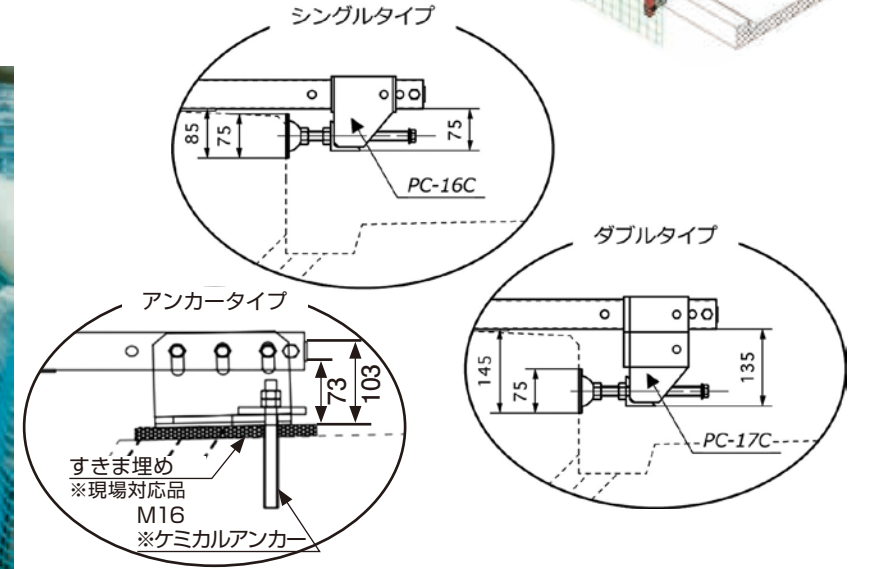
羽出ブラケット
PC-710
重量(12kg)



ベランダクランプ
PC-600・PC-600L
重量(7kg)(L型10kg)



PC-600



PC-600L



着工時
提案商品

構台・山留・覆工
関連商品

基礎工事
関連商品

鉄骨建方
関連商品

躯体工事
関連商品

仕上工事
関連商品

SAFETY CONSTRUCTION EQUIPMENTS

PC すきまブラケット PC-840

▶用途

建枠を地切りするためのPCブラケット。

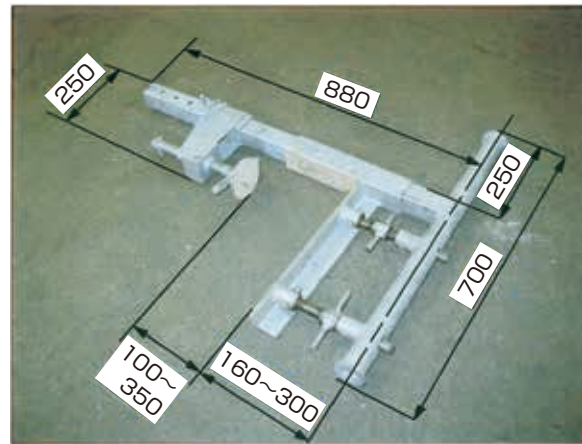
▶特長

1. 外構工事を先行出来るため、大幅な工期短縮が可能です。
2. 工事敷地の有効利用が出来ます。(狭小現場でのトラック入場等)

重量(15kg) 許容荷重:300kg/1ヶ当たり

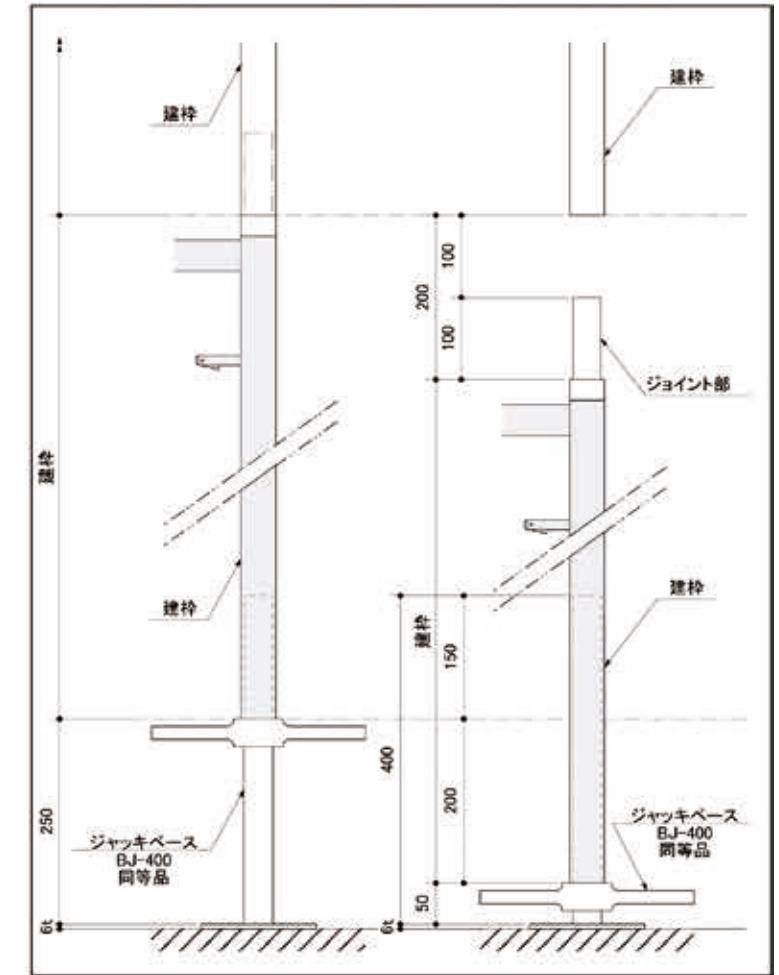
隙間対応範囲: 160 ~ 300mm

壁厚: 100 ~ 350mm

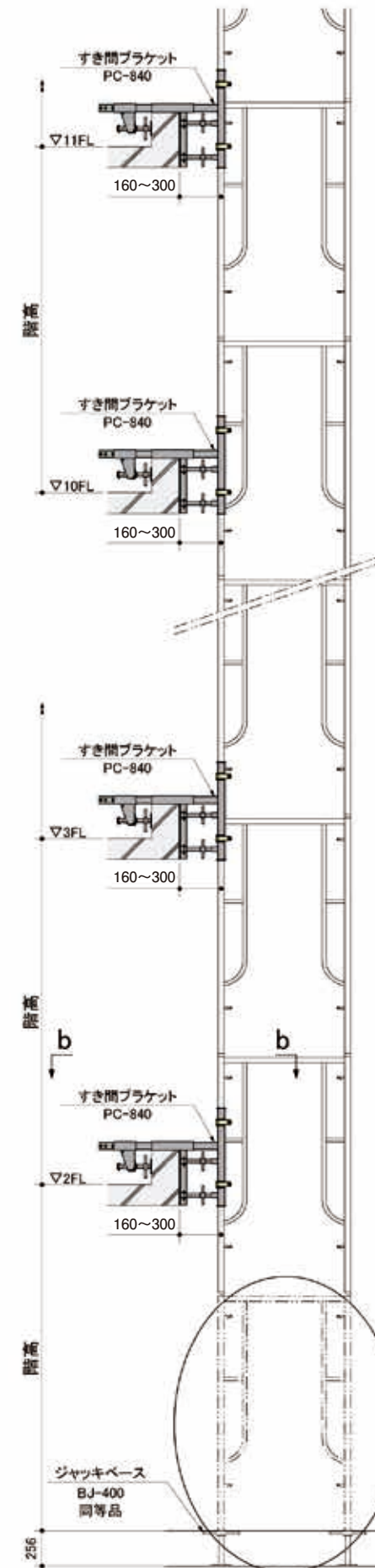
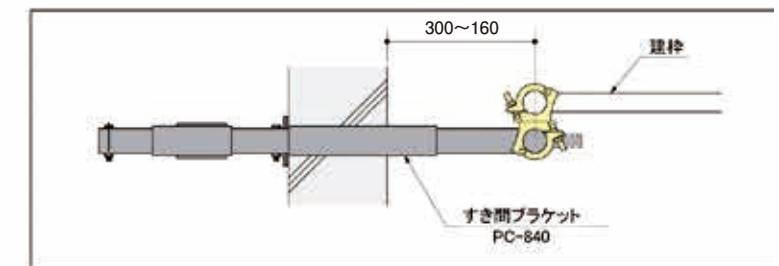


取付検討図

<a部詳細>



<b-b矢視図>



取付ピッチ…
 枠組足場縦枠ごと (MAX 1800)
 各階高毎 (MAX 3400)
 一階高飛に設置の場合 (MAX 6800)は、
 壁つなぎ等の振止めが必要です。

注記
 ・本製品(PC-840)は最大地上高さH=60m
 を使用上限としています。

着工時
 提案商品

構台・山留・覆工
 関連商品

基礎工事
 関連商品

鉄骨建方
 関連商品

躯体工事
 関連商品

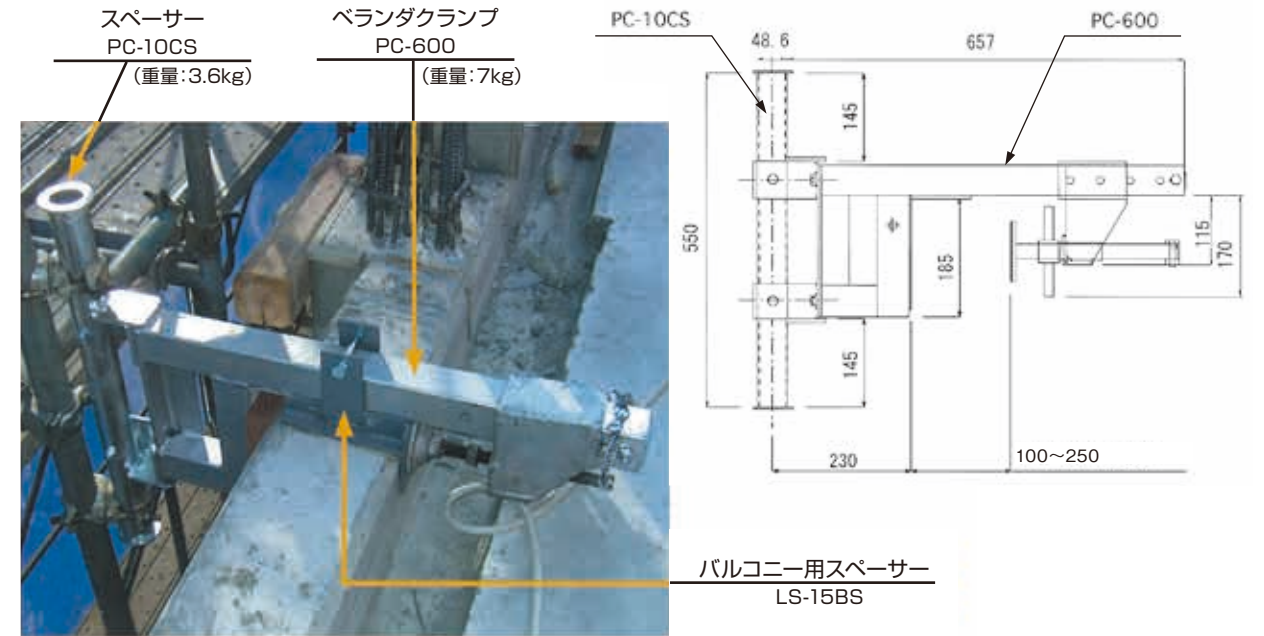
仕上工事
 関連商品

SAFETY CONSTRUCTION EQUIPMENTS

PC すきまブラケット PC-840



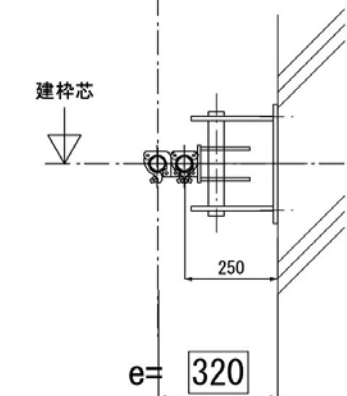
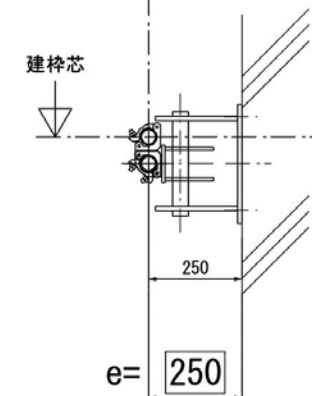
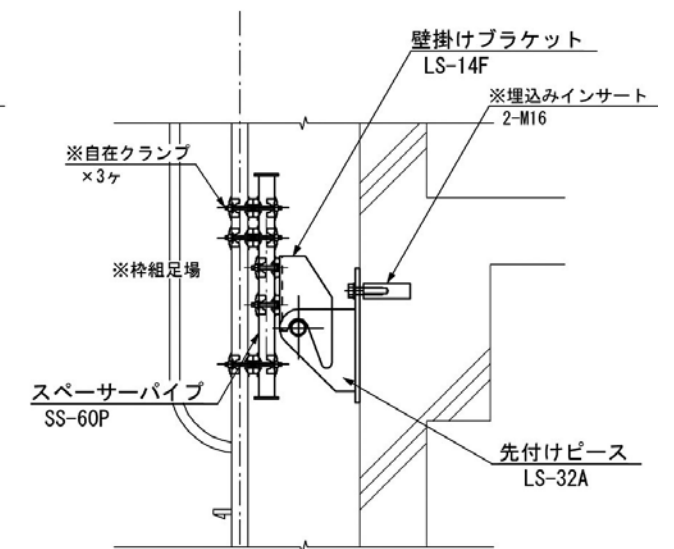
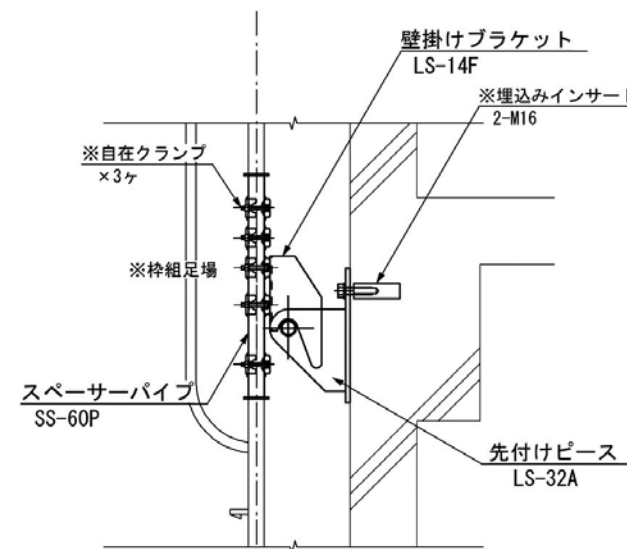
PC-600+PC-10CS スペーサー付きベランダブラケット



妻側(無開口壁)部分の建柱地切り用 壁掛けブラケット設置図 LS-14F+SS60P

横連結設置 e=250

縦連結設置 e=320



着工時
提案商品

構台・山留・覆工
関連商品

基礎工事
関連商品

鉄骨建方
関連商品

躯体工事
関連商品

仕上工事
関連商品

SAFETY CONSTRUCTION EQUIPMENTS

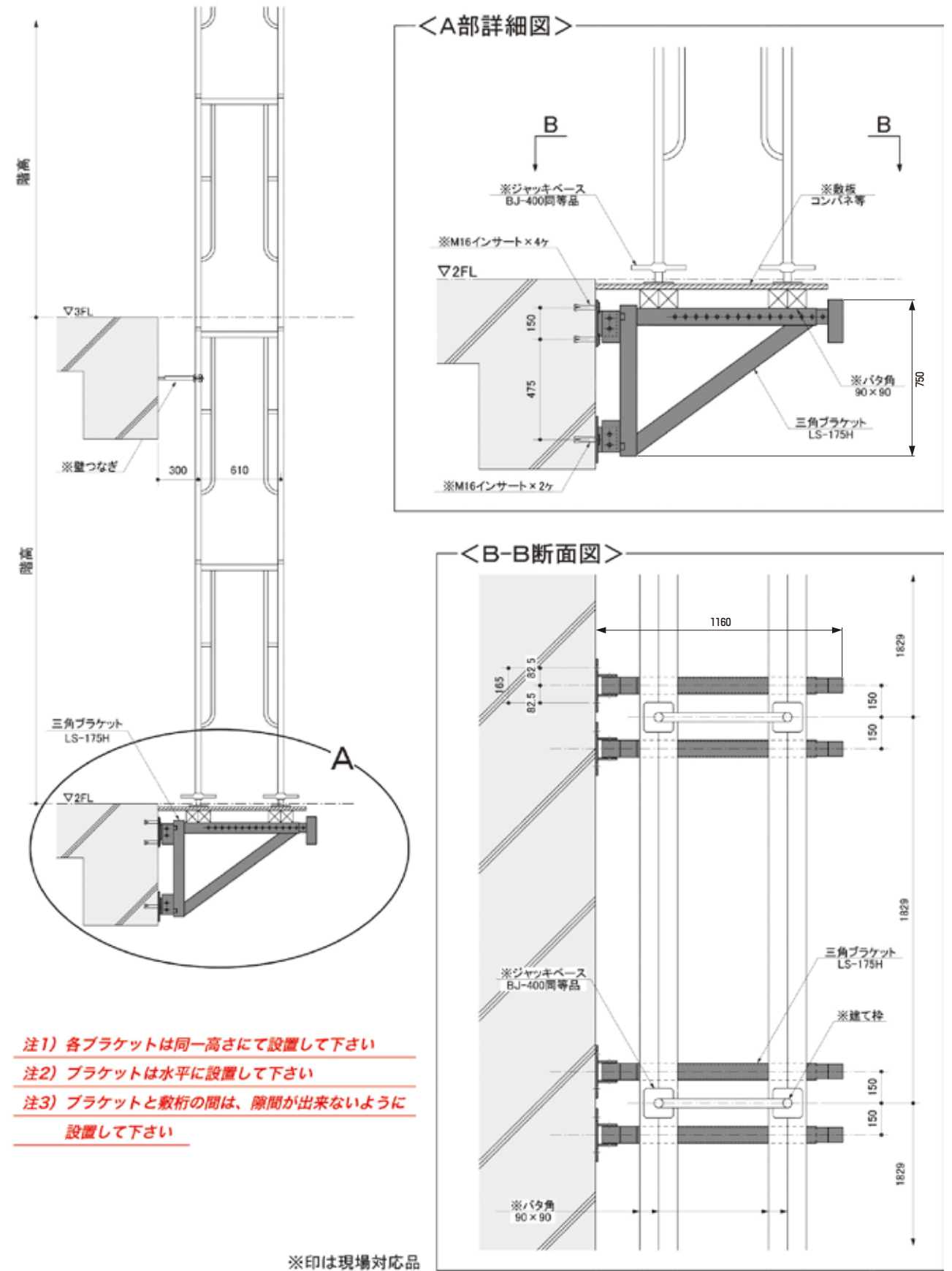
LS 三角支持ブラケット LS-175H

重量(25kg) 許容荷重:800kg/1台 注:(建て枠W=610の場合)



注:建て枠サイズが異なる場合は別途ご相談下さい。

取付検討図



着工時
提案商品

構台・山留・覆工
関連商品

基礎工事
関連商品

鉄骨建方
関連商品

躯体工事
関連商品

仕上工事
関連商品

SAFETY CONSTRUCTION EQUIPMENTS

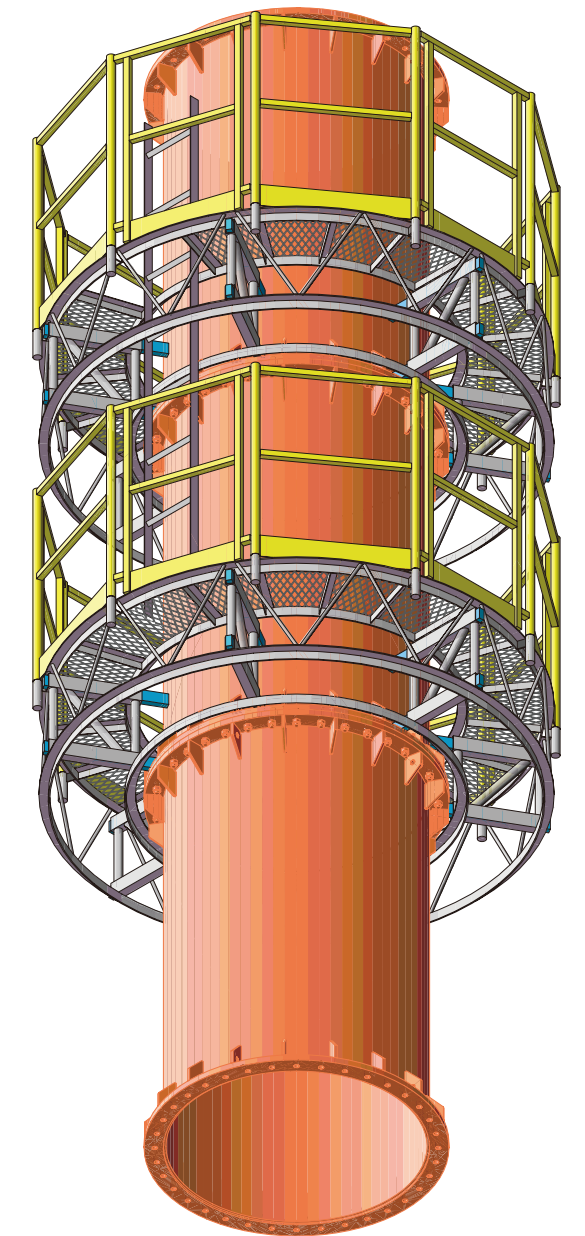
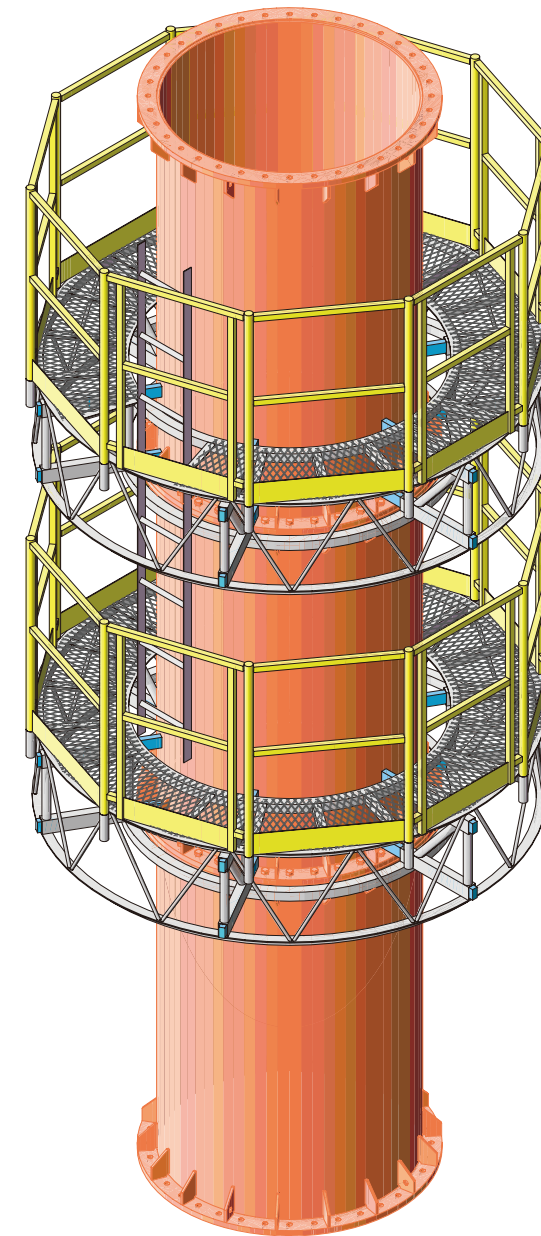
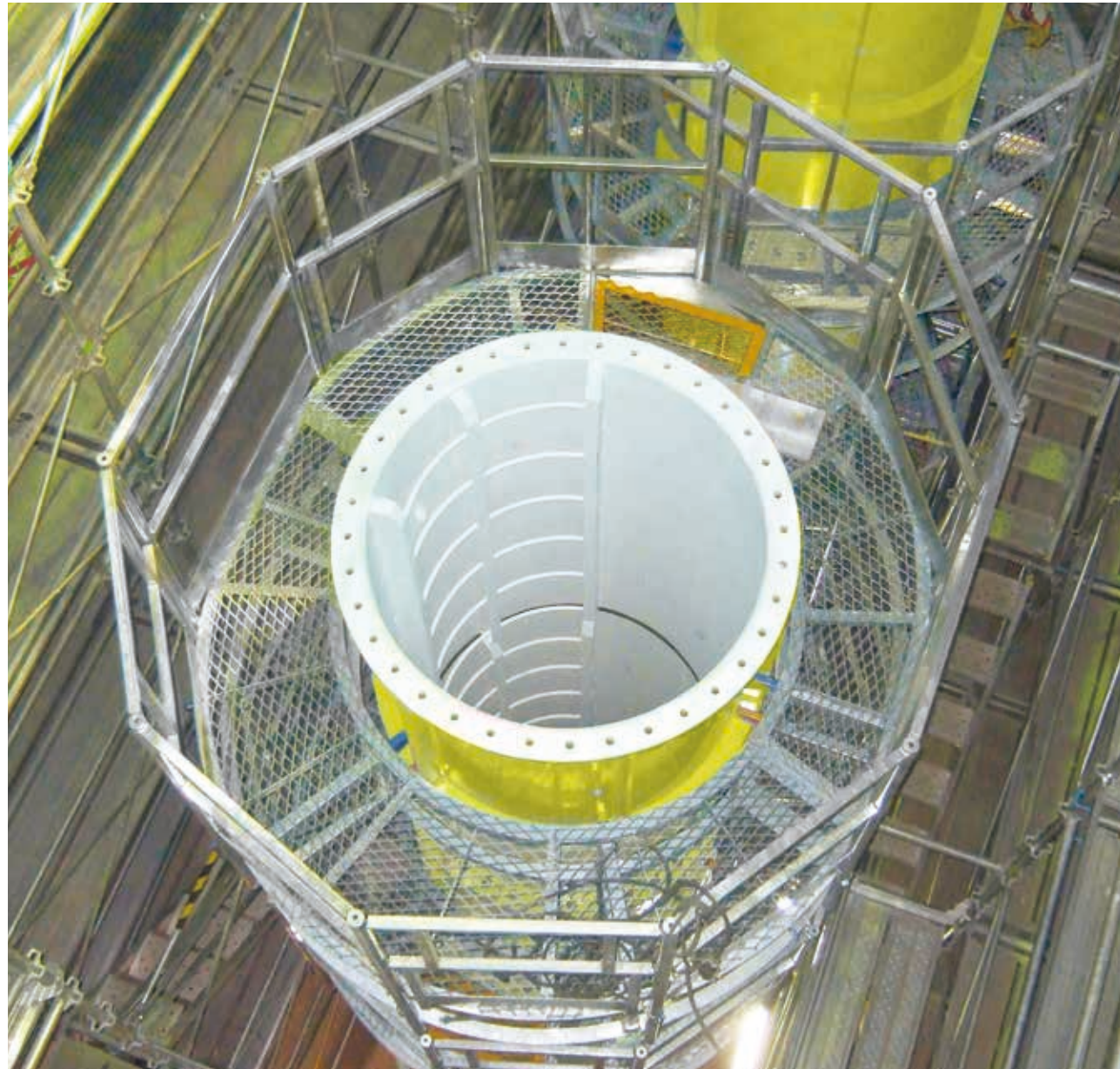
SF ニューマチックケーソン工法用円形仮設足場 「シャフトステージ」 SF-240

▶用途

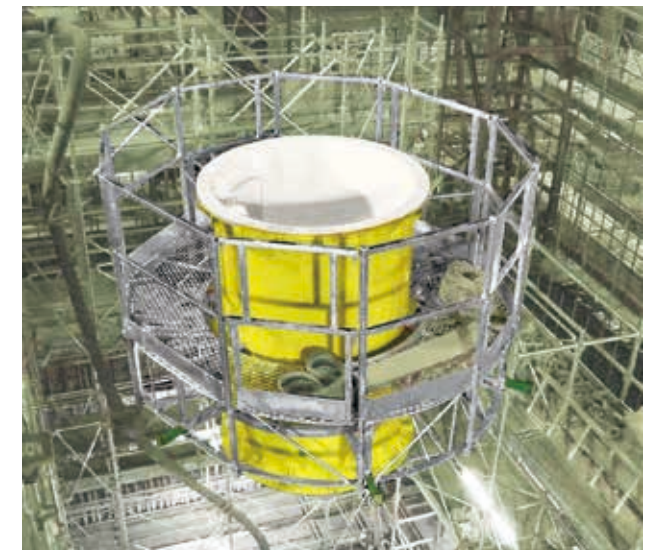
ニューマチックケーソン工法に用いるマンシャフト・マテリアルシャフトの取付け・取外し作業用円形足場。

▶特長

1. 円形の作業ステージなのでシャフトとの間に大きなすきまが生じず安全に作業が出来ます。
2. 手摺高さ 1.1m、専用巾木付きで安全な作業が出来ます。
3. 1ステージ当りの取付けは約 15 分程度で出来ます。
4. 専用のタラップでステージ間の昇降が出来ます。
5. 円形のステージは接続ボルトを外すことで半円に分割することが出来ます。
6. シャフト外形φ1240、φ1370に対応出来ます。
7. ステージをシャフトの各ジョイント部に限らず全ジョイント箇所ではなく、1つ飛ばし、2つ飛ばしで取付けも可能です。



◎シャフト外径φ 1240、φ 1370に対応出来ます。



着工時
提案商品

構台・山留・覆工
関連商品

基礎工事
関連商品

鉄骨建方
関連商品

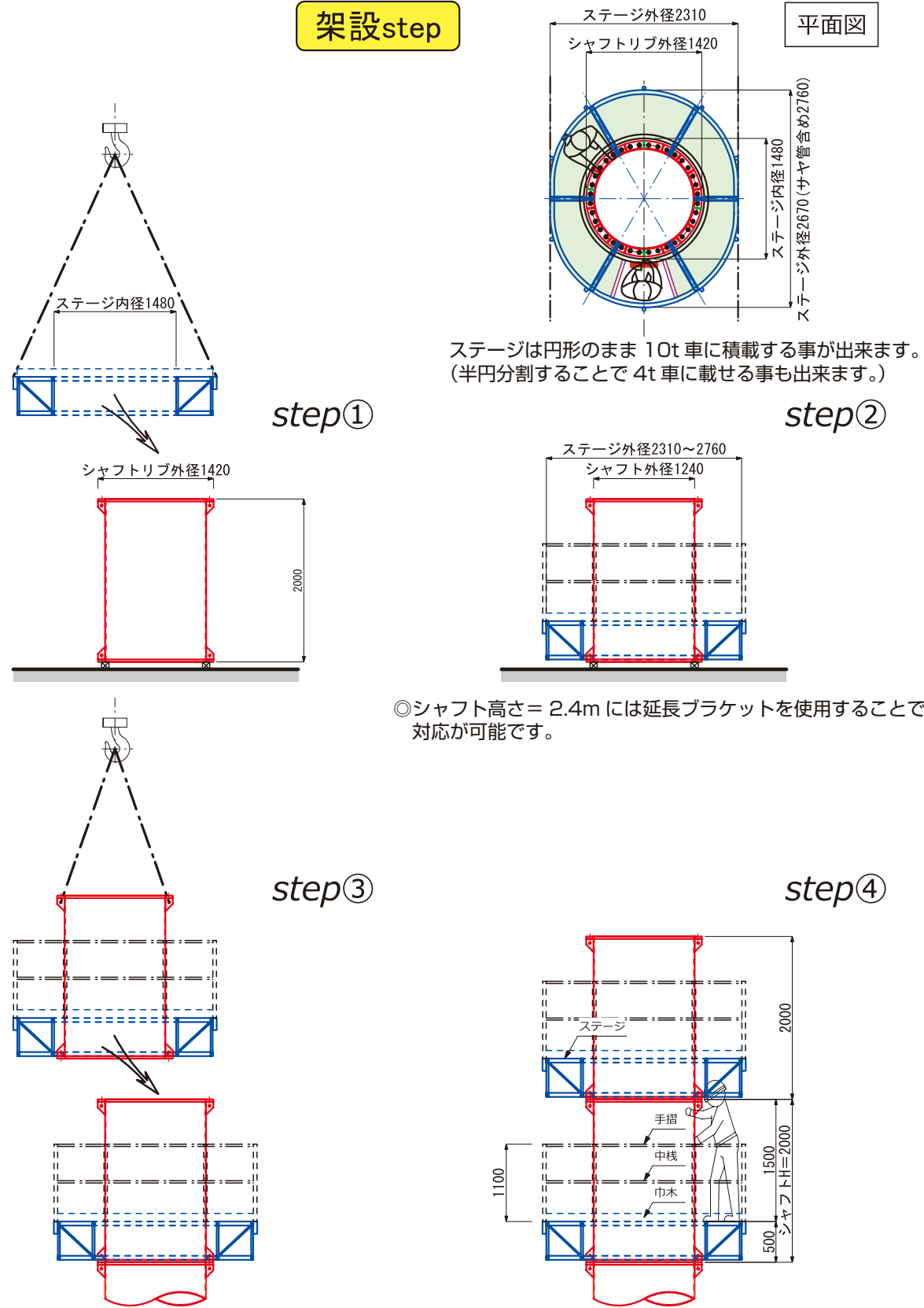
躯体工事
関連商品

仕上工事
関連商品

SAFETY CONSTRUCTION EQUIPMENTS

SF ニューマチックケーソン工法用円形仮設足場 「シャフトステージ」 SF-240

架設step

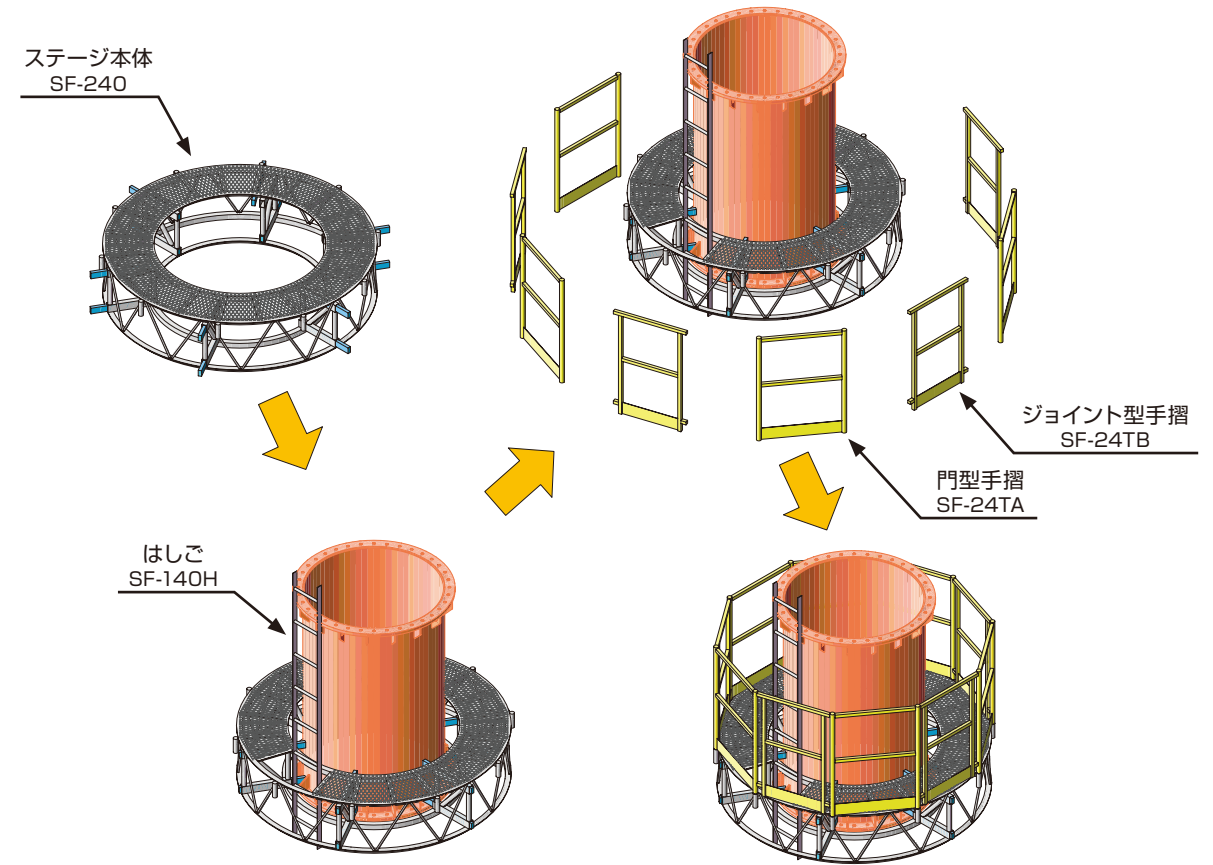


◎1ステージ全重量：370 kg

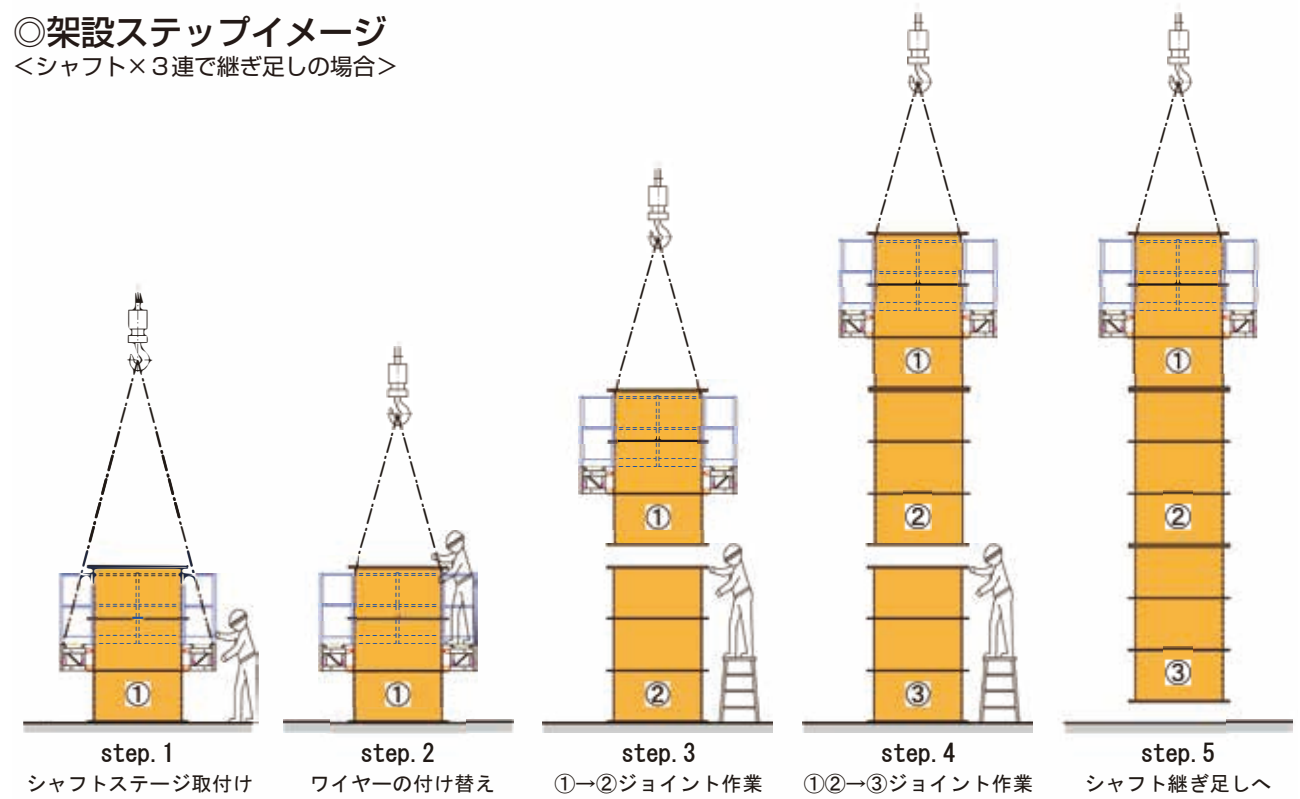
- ステージ本体：290 kg
- 手摺一式：80 kg

◎許容荷重：380 kg

- 作業員4名：70 kg × 4名 = 280 kg
- 工具・ボルト類：100 kg



◎架設ステップイメージ
<シャフト×3連で継ぎ足しの場合>



着工時
提案商品

構台・山留・覆工
関連商品

基礎工事
関連商品

鉄骨建方
関連商品

躯体工事
関連商品

仕上工事
関連商品

SAFETY CONSTRUCTION EQUIPMENTS

躯体工事関連商品

This Drawing is the copyright of JAPAN STEELS INTERNATIONAL INC. and must not be copied, traced or lent without their permission.