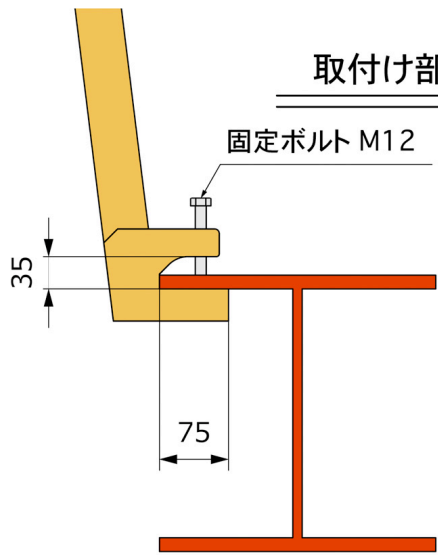


取付け部

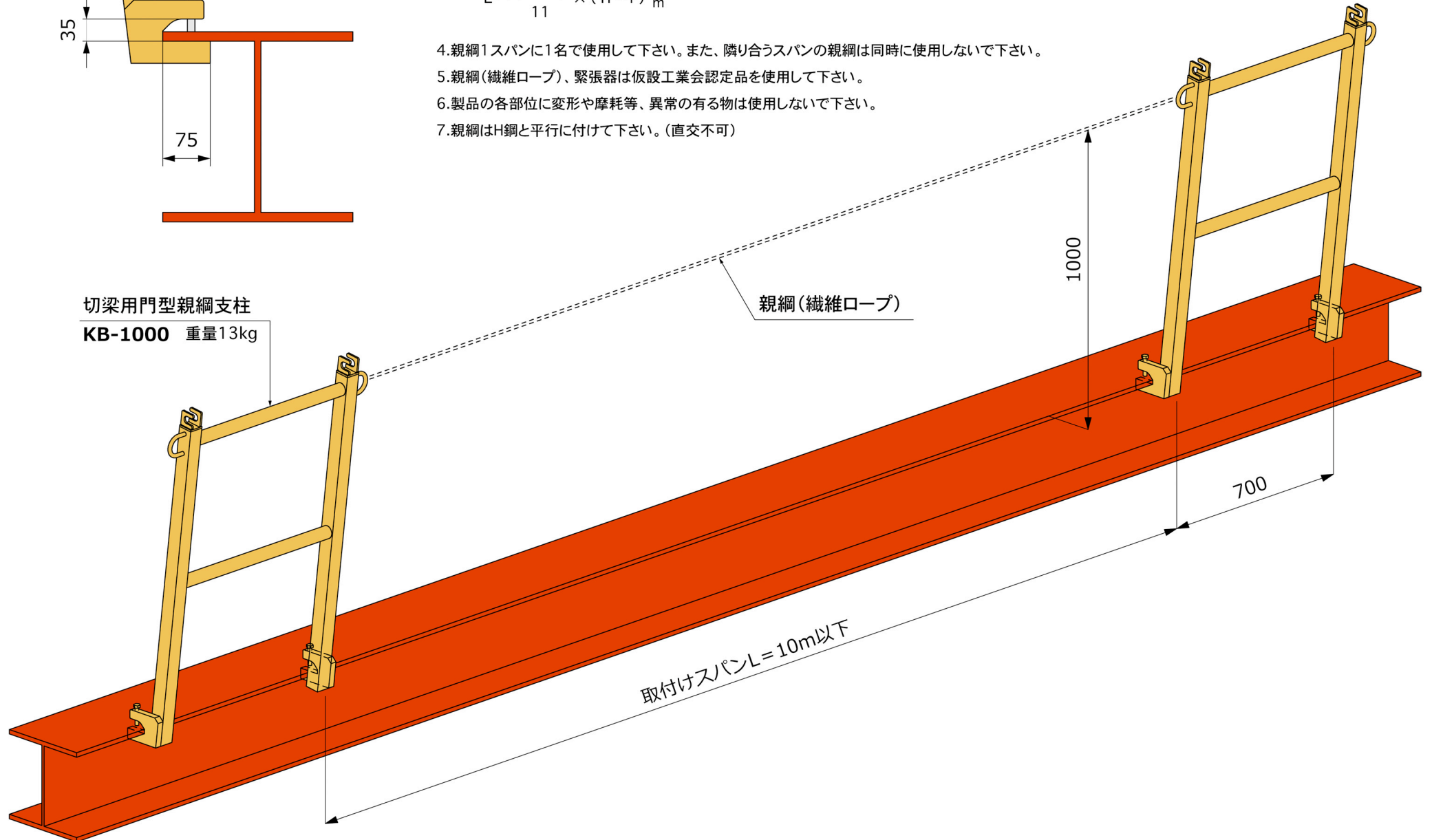


◎注意事項

1. 支柱の取付け部をH鋼のフランジにすき間無く差込み、固定ボルト(M12)をしっかり締付けて下さい。(締付けトルク6.0kN・cm)
2. 支柱スパンは10m以下として下さい。
3. 支柱スパン(L)は支柱を設置した作業床と、衝突の恐れのある床面または機械設備等との垂直距離(H)に応じ次式より算出した値以下とすること。

$$L = \frac{40}{11} \times (H - 4) \text{ m}$$

4. 親網1スパンに1名で使用して下さい。また、隣り合うスパンの親網は同時に使用しないで下さい。
5. 親網(繊維ロープ)、緊張器は仮設工業会認定品を使用して下さい。
6. 製品の各部位に変形や摩耗等、異常の有る物は使用しないで下さい。
7. 親網はH鋼と平行に付けて下さい。(直交不可)



切梁用門型親網支柱

KB-1000 重量13kg

親網(繊維ロープ)

取付けスパンL = 10m以下

切梁用門型親綱支柱 KB-1000

・親綱は必ず繊維ロープ(仮設工業会認定品)を使用して下さい。

