

梁鉄筋支柱 ST-600T

重量：12kg

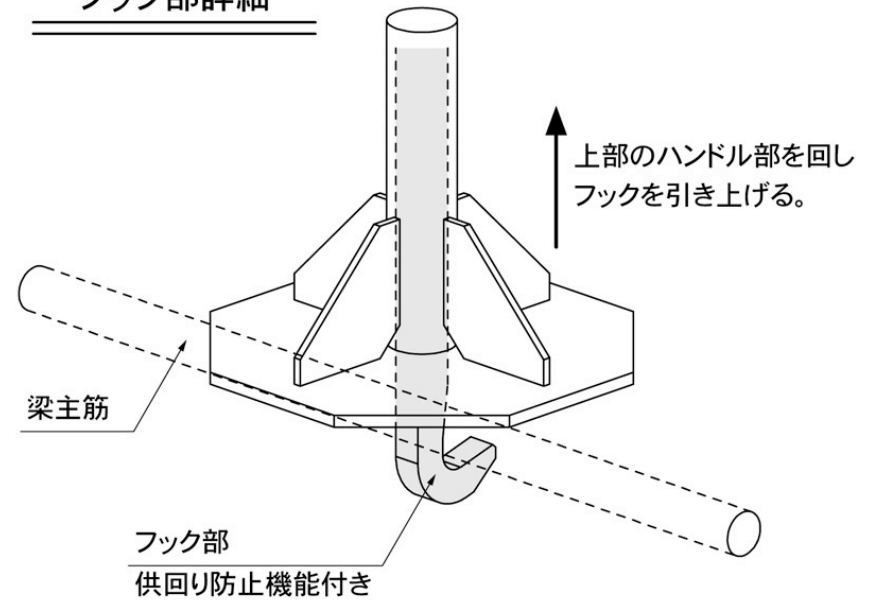
#190809



<積み重ね>



フック部詳細



断面

