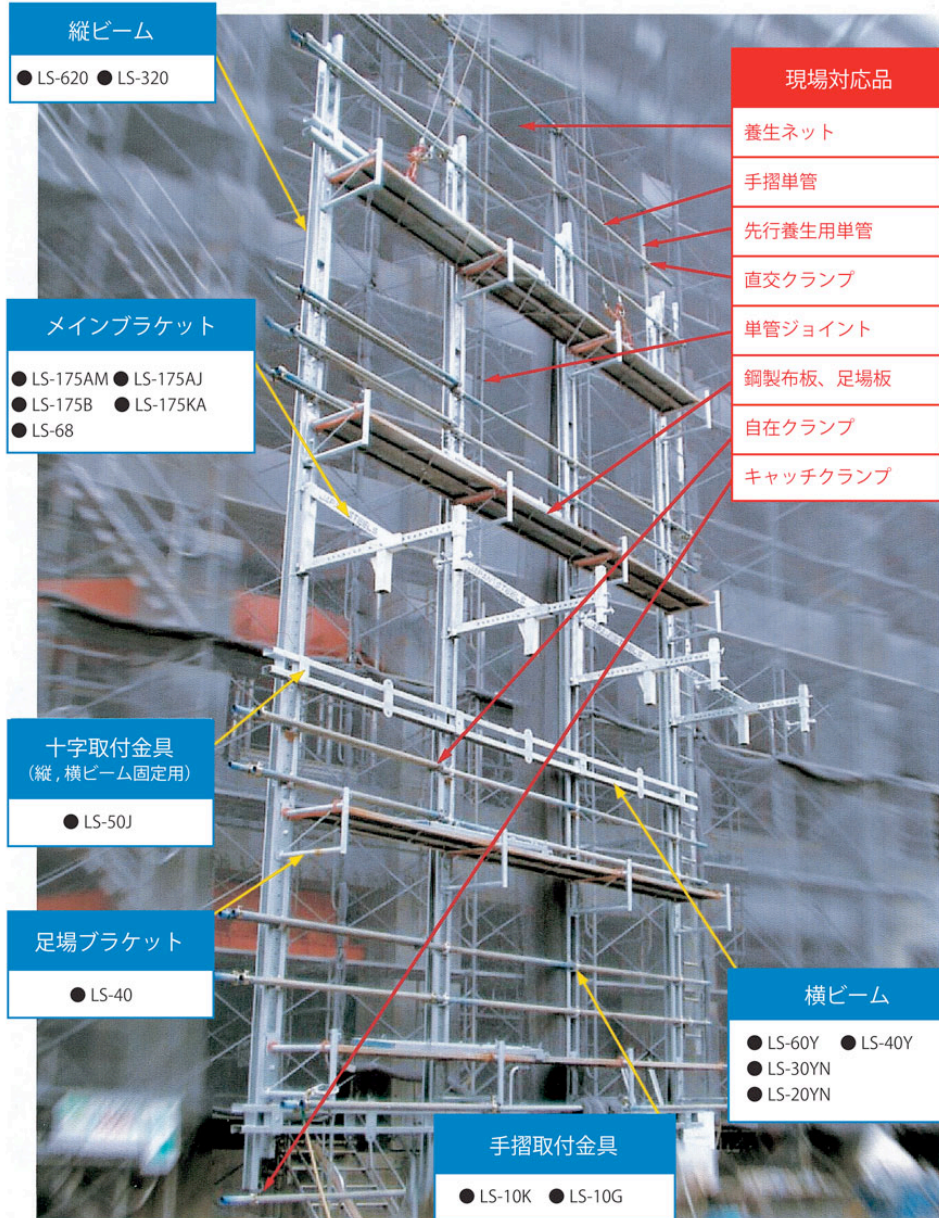


SAFETY CONSTRUCTION EQUIPMENTS

LS 連層足場「ハイ・リフトステージ」  
ビームタイプ



ガイドレール付もあります



着工時  
提案商品

構台・山留・覆工  
関連商品

基礎工事  
関連商品

鉄骨建方  
関連商品

躯体工事  
関連商品

仕上工事  
関連商品

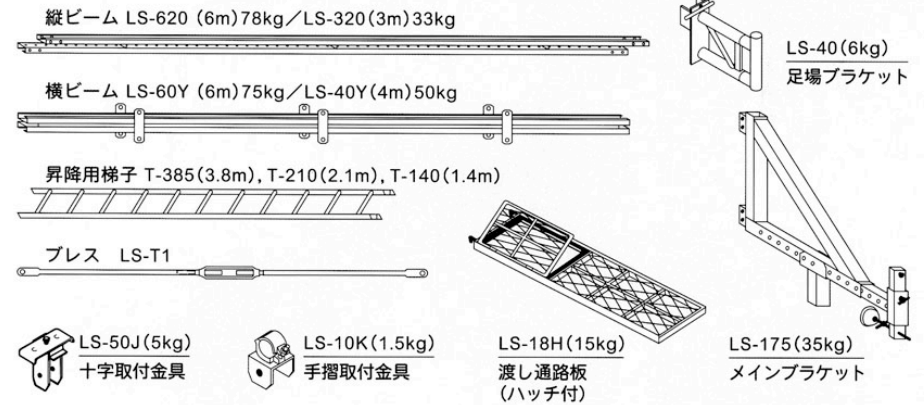


SAFETY CONSTRUCTION EQUIPMENTS

LS 連層足場「ハイ・リフトステージ」  
ビームタイプ



ビームタイプ主要部材



着工時  
提案商品

構台・山留・覆工  
関連商品

基礎工事  
関連商品

鉄骨建方  
関連商品

躯体工事  
関連商品

仕上工事  
関連商品