

SAFETY CONSTRUCTION EQUIPMENTS

LT エレベーター開口手摺「エレガード」

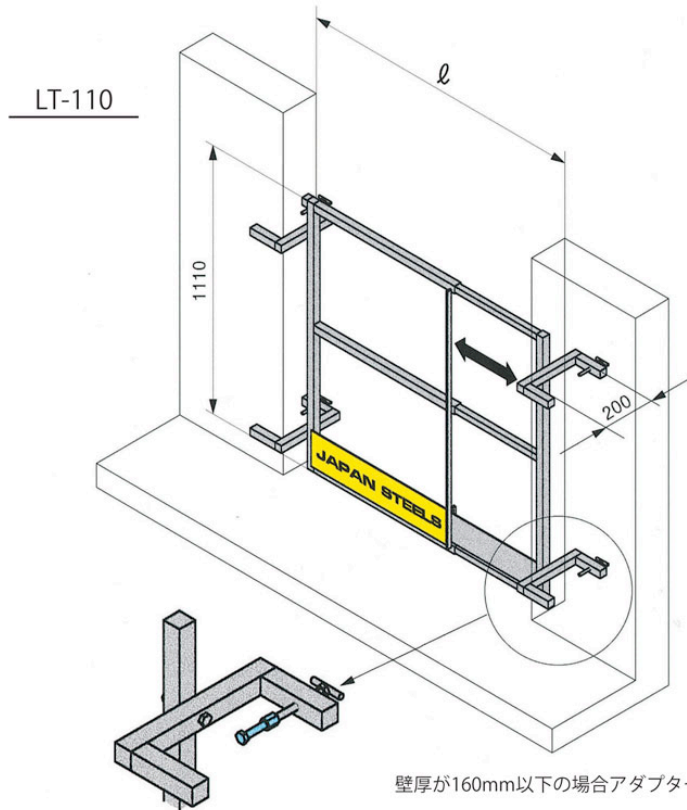
LT-110 LT-180

▶用途

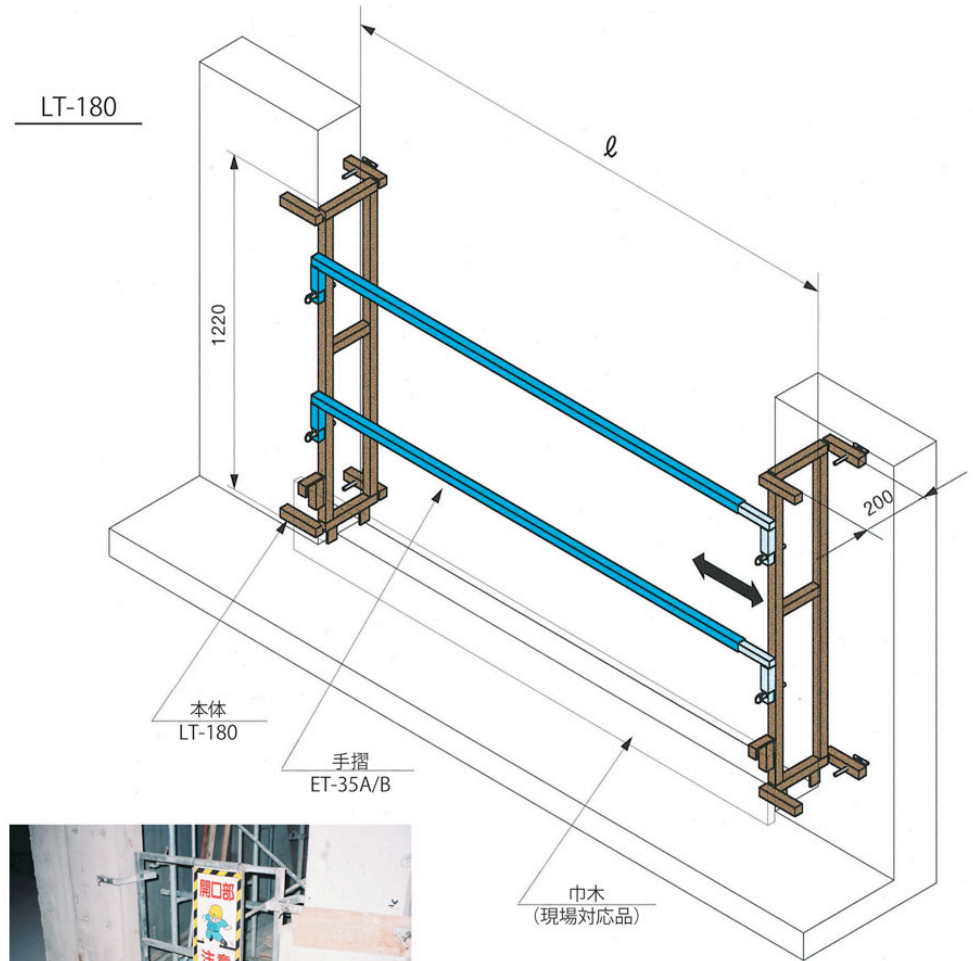
エレベーター設置までの開口部からの転落防止用手摺。

▶特長

1. 手摺の高さが 1,100mm あり、強い構造なので墜落等の事故を防止します。
2. 巾木は、手摺と同じく伸縮式で高さが 160mm あるので部材の落下を防止することができます。
3. 開口部の壁厚が 160mm ~ 200mm まであれば、押さえボルトで壁に固定できるので、取付け取外しが簡単にできます。また 160mm 以下の薄い壁厚でもアダプターを利用することにより取付けられます。
4. 軽く段積みができるので運搬・保管が容易です。
5. 部材は全てメッキされており、防錆力にすぐれています。



品番	φ寸	重量
LT-110 (大型)	1290~1700mm	19kg
LT-110 (小型)	1050~1200mm	16kg
LT-180	1700~2800mm	22kg



注記
・手摺は、命綱のために使用することは出来ません。



着工時
提案商品

構台・山留・覆工
関連商品

基礎工事
関連商品

鉄骨建方
関連商品

躯体工事
関連商品

仕上工事
関連商品