

SAFETY CONSTRUCTION EQUIPMENTS

PC すきまブラケット PC-840

▶用途

建柱を地切りするためのPCブラケット。

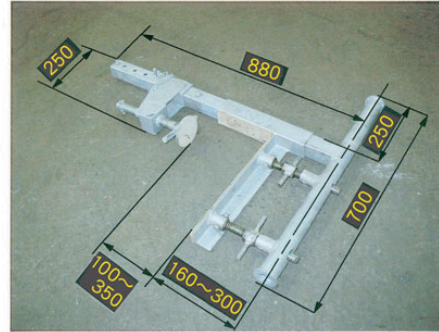
▶特長

1. 外構工事を先行出来るため、大幅な工期短縮が可能です。
2. 工事敷地の有効利用が出来ます。(狭小現場でのトラック入場等)

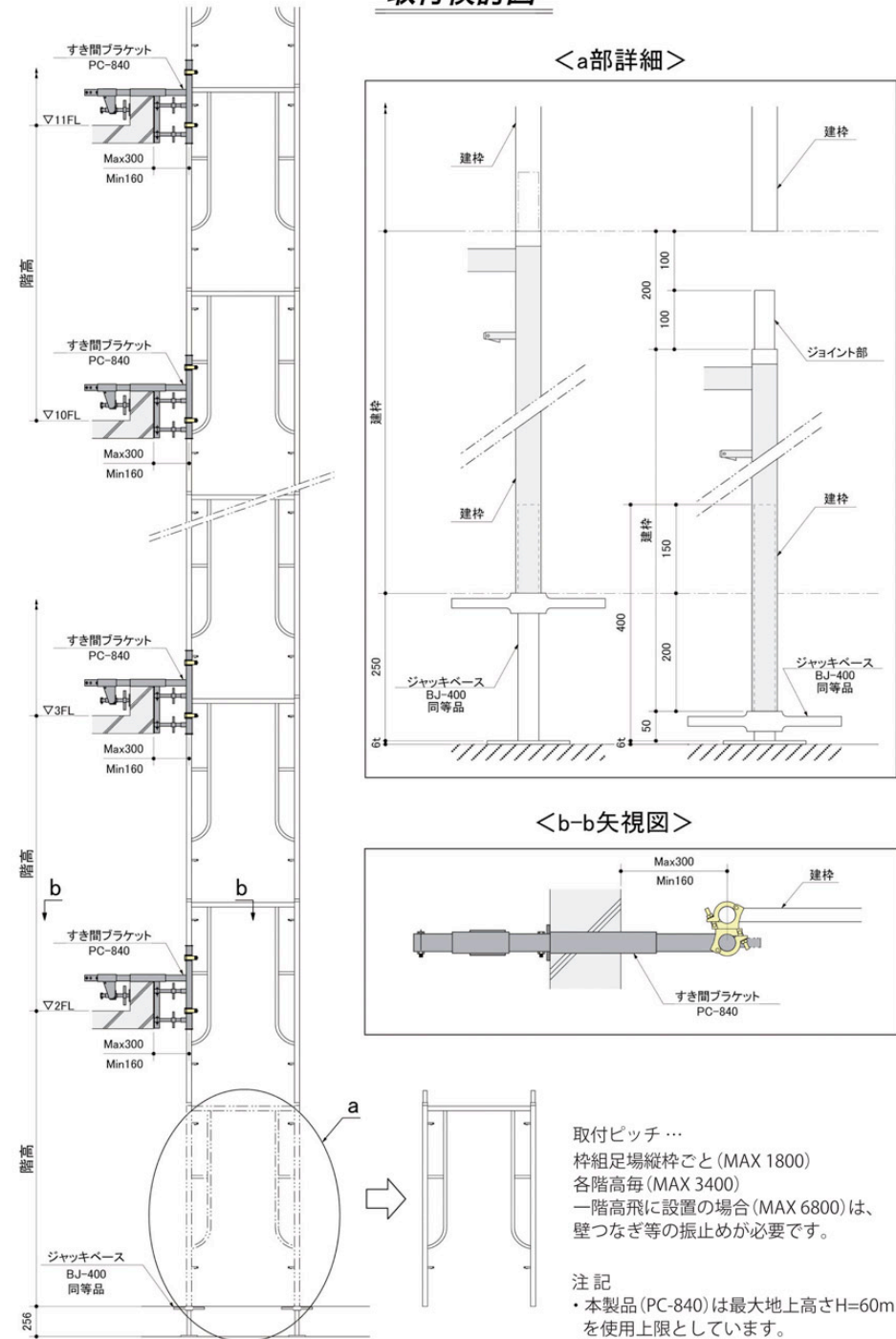
重量(15kg) 許容荷重:300kg/1ヶ当たり

隙間対応範囲: 160 ~ 300mm

壁厚: 100 ~ 350mm



取付検討図



着工時
提案商品

構台・山留・覆工
関連商品

基礎工事
関連商品

鉄骨建方
関連商品

躯体工事
関連商品

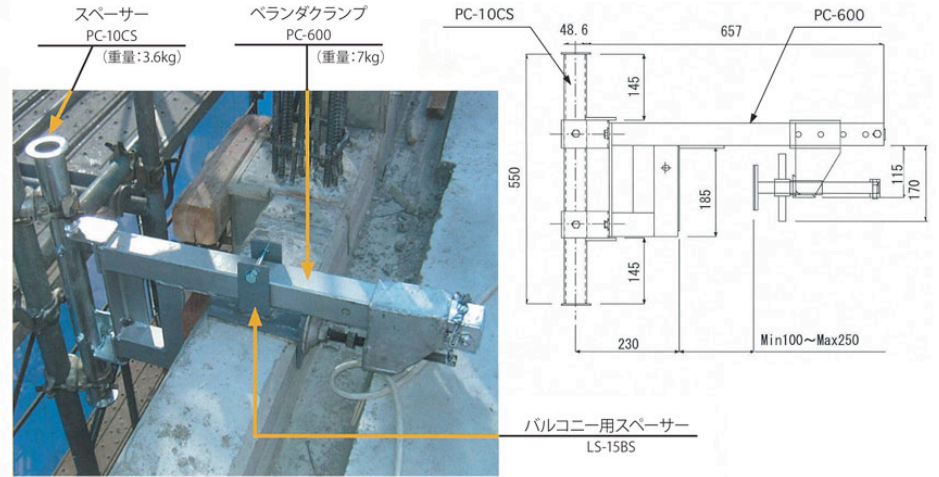
仕上工事
関連商品

SAFETY CONSTRUCTION EQUIPMENTS

PC すきまブラケット
PC-840

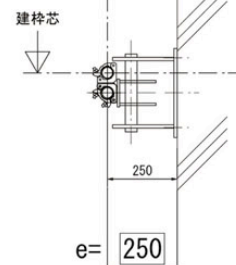
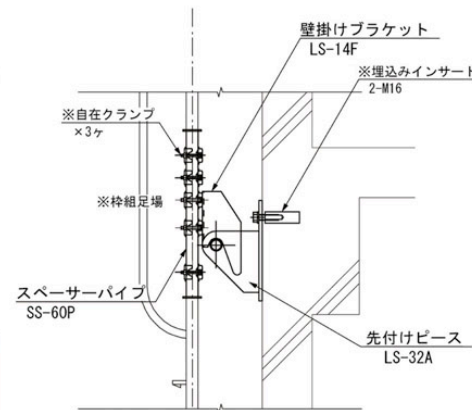


PC-600+PC-10CS スペーサー付きベランダブラケット

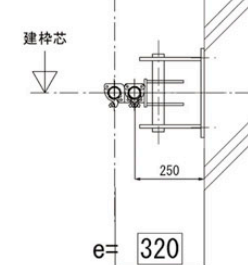
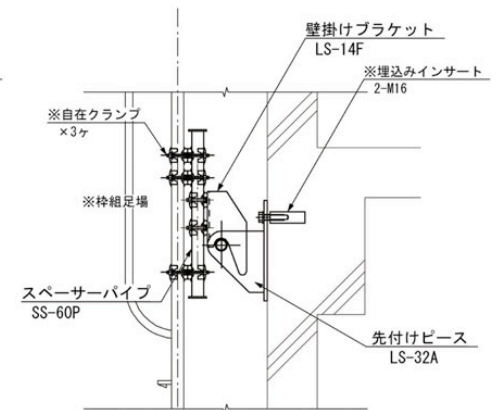


妻側(無開口壁)部分の建柱地切り用
壁掛けブラケット設置図 LS-14F+SS60P

横連結設置 e=250



縦連結設置 e=320



着工時
提案商品

構台・山留・覆工
関連商品

基礎工事
関連商品

鉄骨建方
関連商品

躯体工事
関連商品

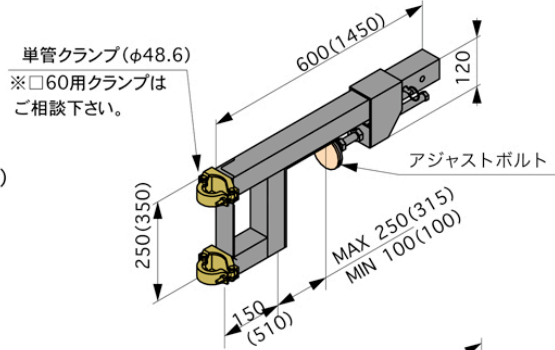
仕上工事
関連商品

PCブラケット製品一覧

ベランダクランプ

PC-600
PC-600L

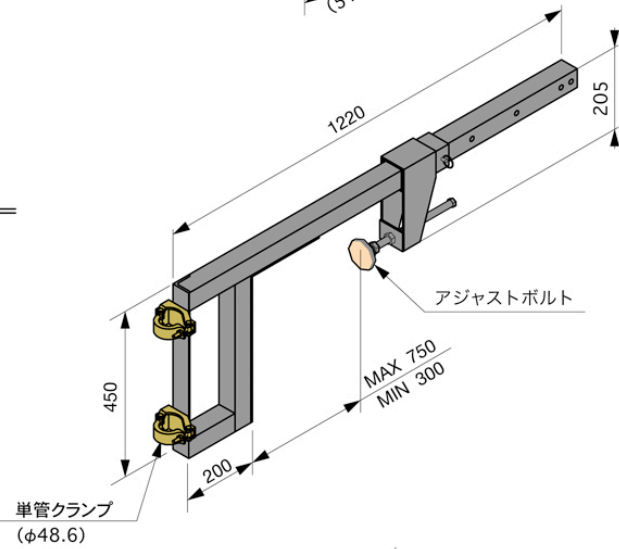
自重: 7.0kg(L型10.0kg)



羽出しブラケット

PC-710

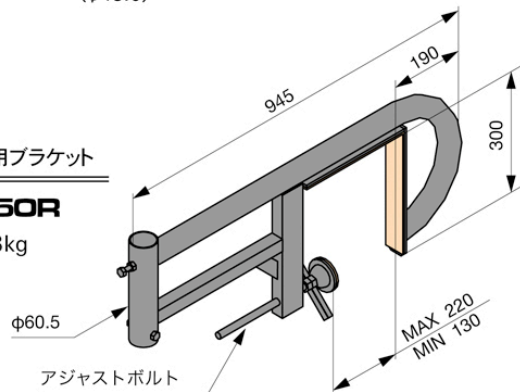
自重: 12kg



PCバルコニー用ブラケット

PC-550R

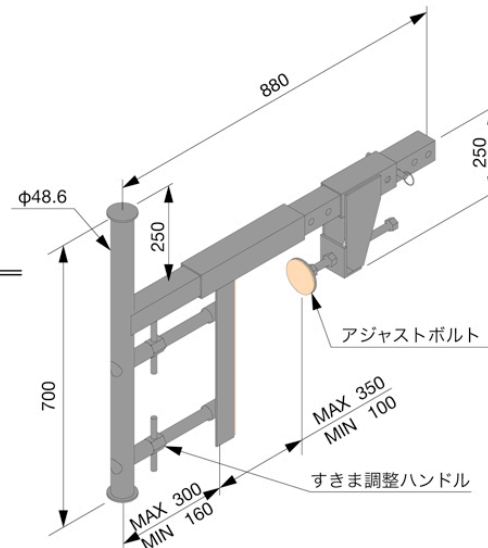
自重: 7.3kg



すきまブラケット

PC-840

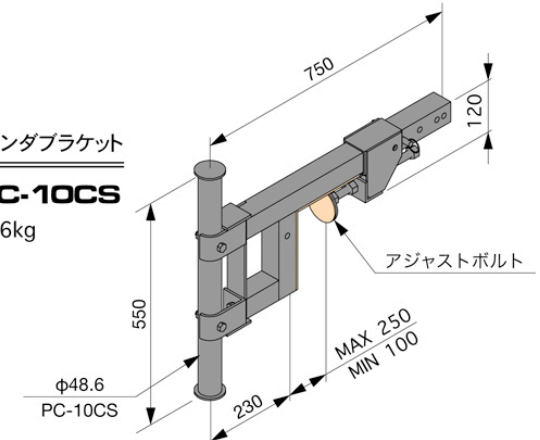
自重: 15kg



スパーサー付きベランダブラケット

PC-600+PC-10CS

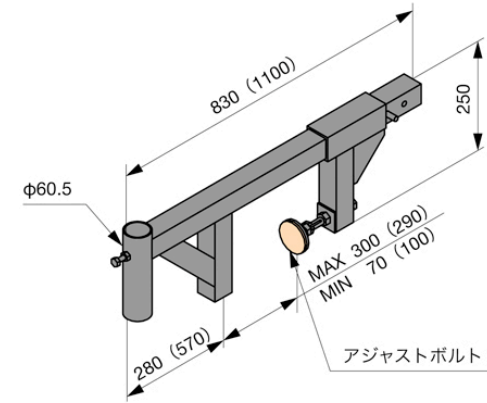
自重: 10.6kg



PCバルコニー用ブラケット

PC-550
PC-550L

自重: 7.0kg(L型8.5kg)



PCバルコニー用壁つなぎブラケット

PC-570
PC-570L

自重: 5.3kg(L型7.0kg)

