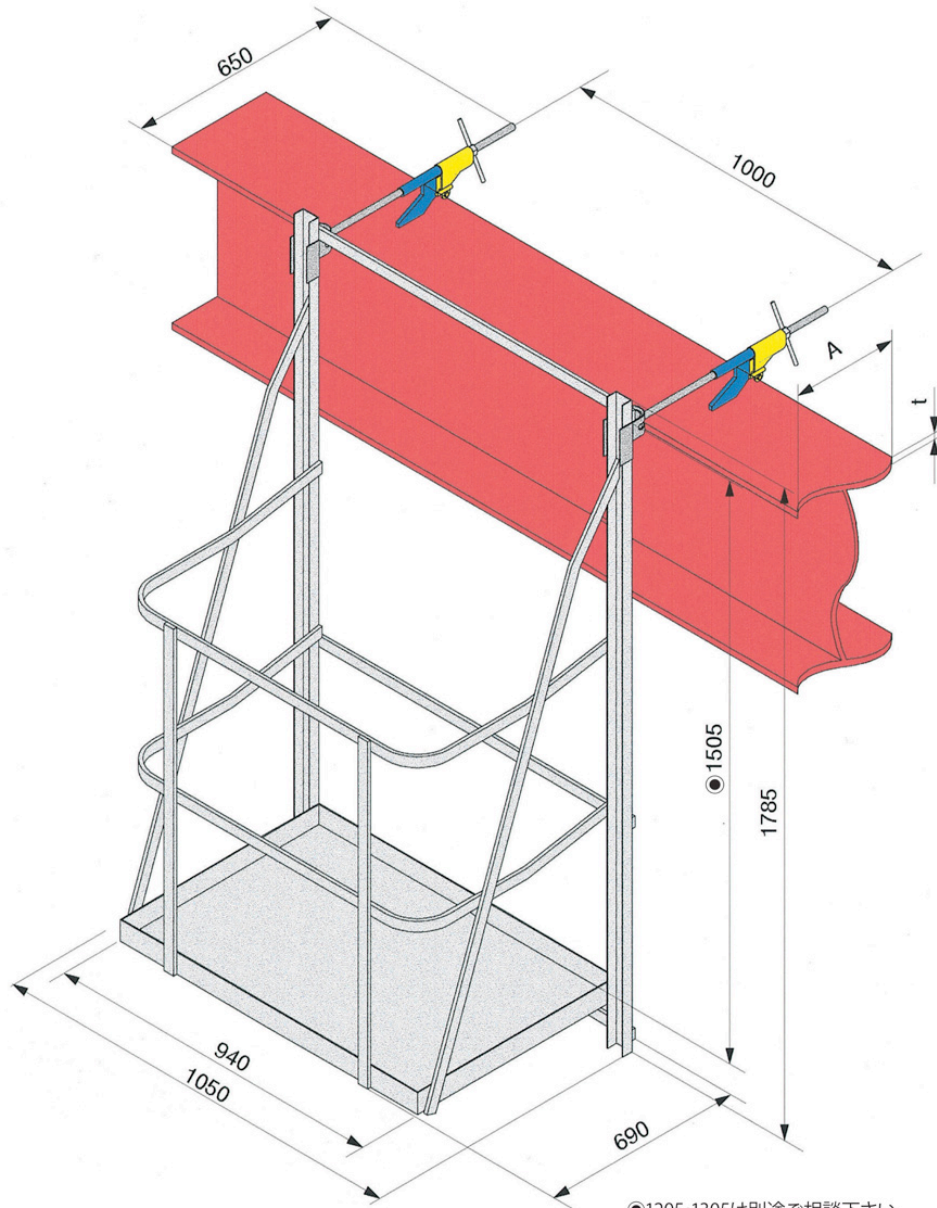


SS

アルミニウム合金製吊足場「スカイハンガー」 SS-1050

重量(21kg) 許容荷重:200kg



●1205・1305は別途ご相談下さい。

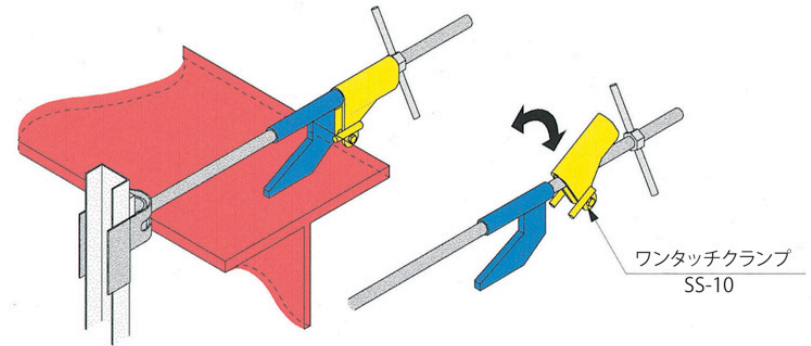
▶用途

梁フランジに据付け、梁ジョイントのボルト締め、溶接に使用する吊足場。

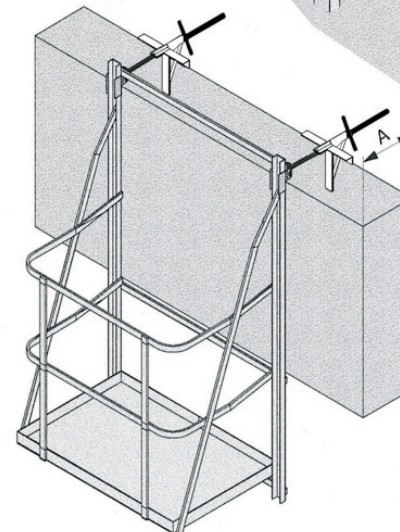
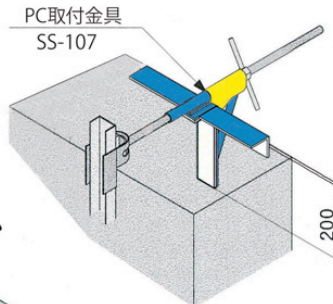
▶特長

1. 軽量のため、据付け・移動が一人で出来ます。
2. 折りたたみ、積重ねることが出来るため、保管、運搬が容易です。

H鋼取付タイプ(ワンタッチクランプ付)



PC取付タイプ



A寸法	t寸法
140 ~ 490	7 ~ 50

(単位:mm)

着工時
提案商品

構台・山留・覆工
関連商品

基礎工事
関連商品

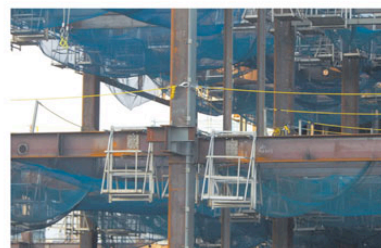
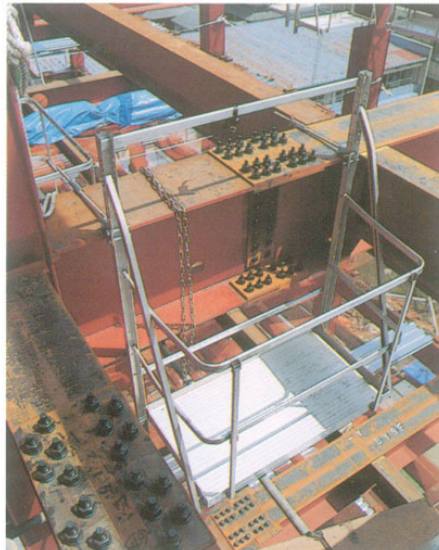
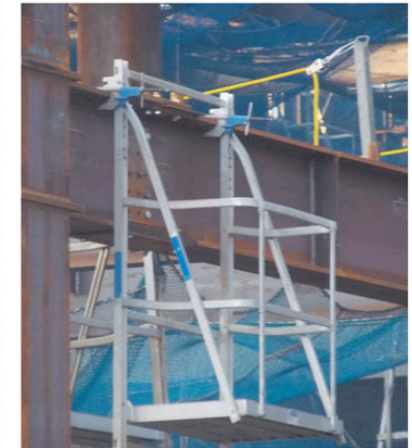
鉄管建方
関連商品

躯体工事
関連商品

仕上工事
関連商品

SAFETY CONSTRUCTION EQUIPMENTS

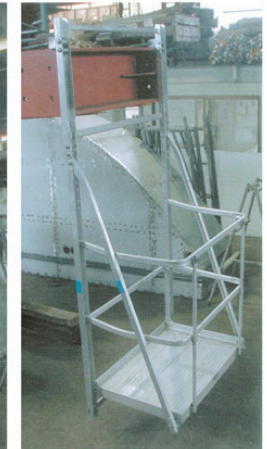
SS アルミニウム合金製吊足場「スカイハンガー」
SS-1050



吊足場スカイハンガー用延長金具
SS-2M

(寸法) 床寸法:1050×635mm
足場床面から梁上面までの寸法:2000mm
対応可能梁寸法:幅 140mm~490mm、
フランジ厚 7mm~50mm

(重量) ワンタッチクランプ付
スカイハンガー (SS-1050) :21kg
延長金具 (SS-2M) :6kg
梯子 (SS-200T) :12kg
・タラップはオプション品



着工時
提案商品

構台・山留・覆工
関連商品

基礎工事
関連商品

鉄骨建方
関連商品

躯体工事
関連商品

仕上工事
関連商品