

組立式トラックスタンション
G-3150VN

<製品改良のお知らせ>

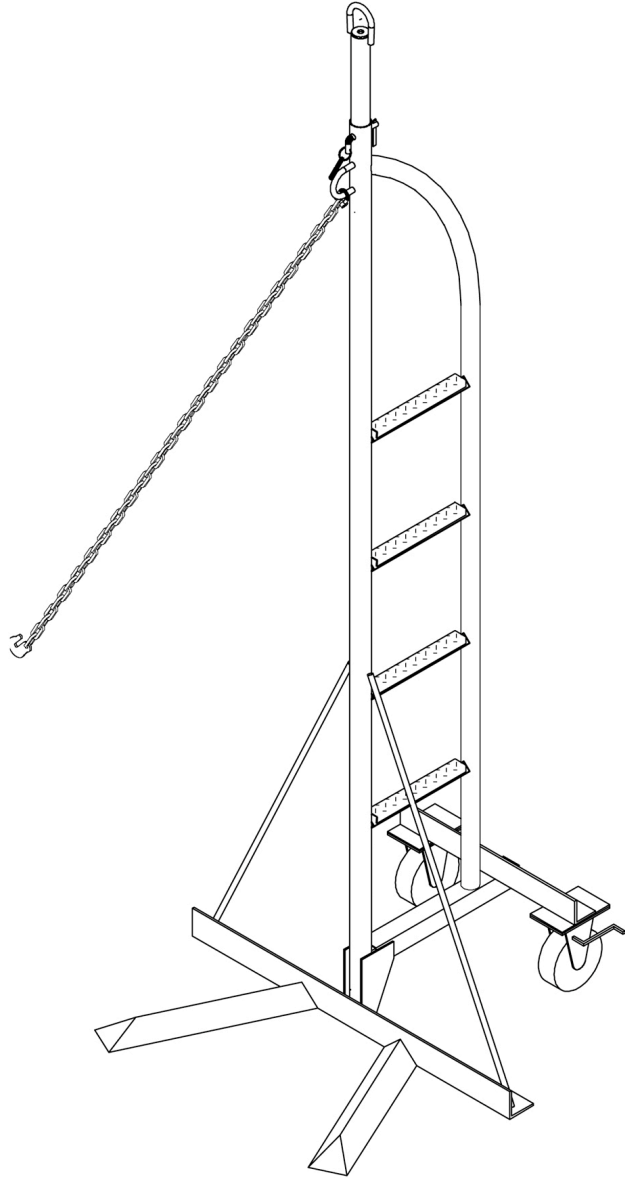
・2023年6月製作分より組立式(ボルト組立)に改良となります。



トラックステーション 既存 ⇄ 新型比較

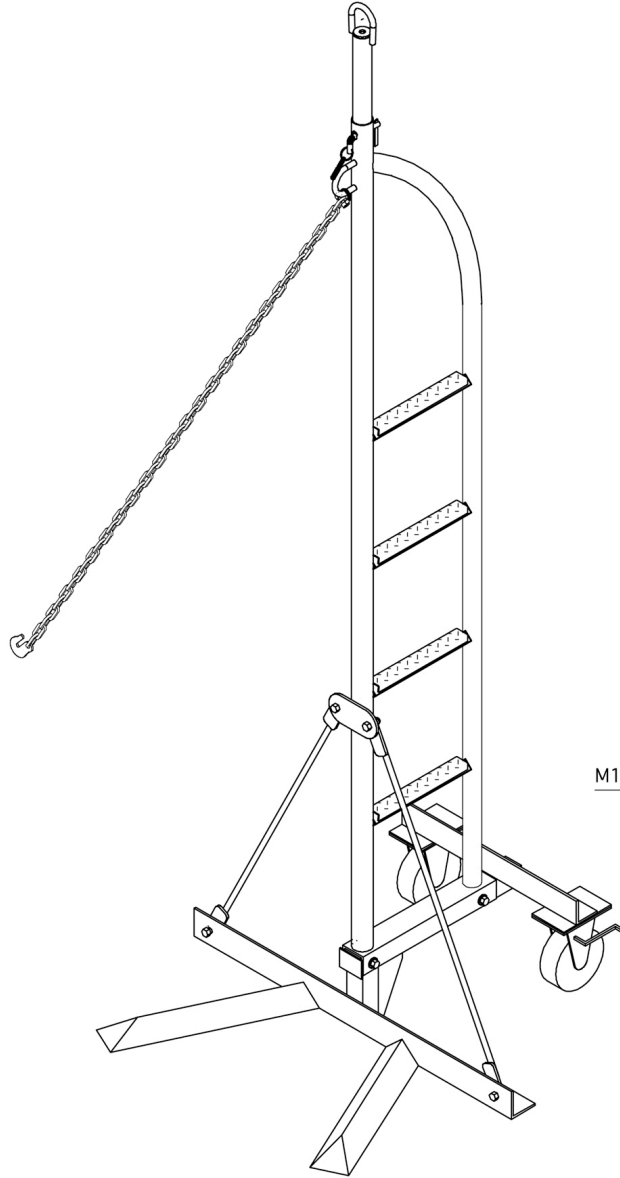
＜既存＞ 固定型トラックステーション

G-3150V



＜新型＞ 組立式トラックステーション

G-3150VN



方杖

G-315/R
(重量 1.5kg)

M12-300、B.UN.W
4セット/台

タラップ

G-315T
(重量 18kg)

M12-850、B.UN.2W
2セット/台

ベース

G-315B
(重量 24kg)

