

SAFETY CONSTRUCTION EQUIPMENTS

G トラック荷降ろし用退避階段「トラックラダー」 G-450

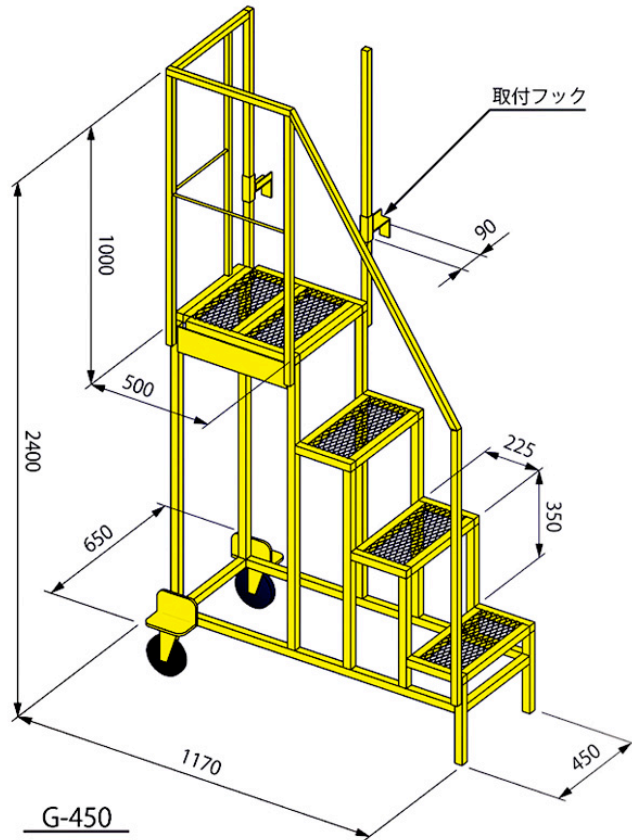
重量 (47kg) 許容荷重: 85kg

▶用途

トラックの荷積み、荷降ろしの際の退避用階段。

▶特長

1. トラックでの荷物の積み降ろしの際に荷台から降りずに退避できます。
2. 取付フックが上下にスライドし、ほとんどのあおりに取付けることができます。
3. トラックに接する箇所には保護ラバーがついており、荷台をキズつける事はありません。
4. キャスター付きなので設置も移動も簡単です。



着工時
提案商品

構台・山留・覆工
関連商品

基礎工事
関連商品

鉄骨建方
関連商品

躯体工事
関連商品

仕上工事
関連商品