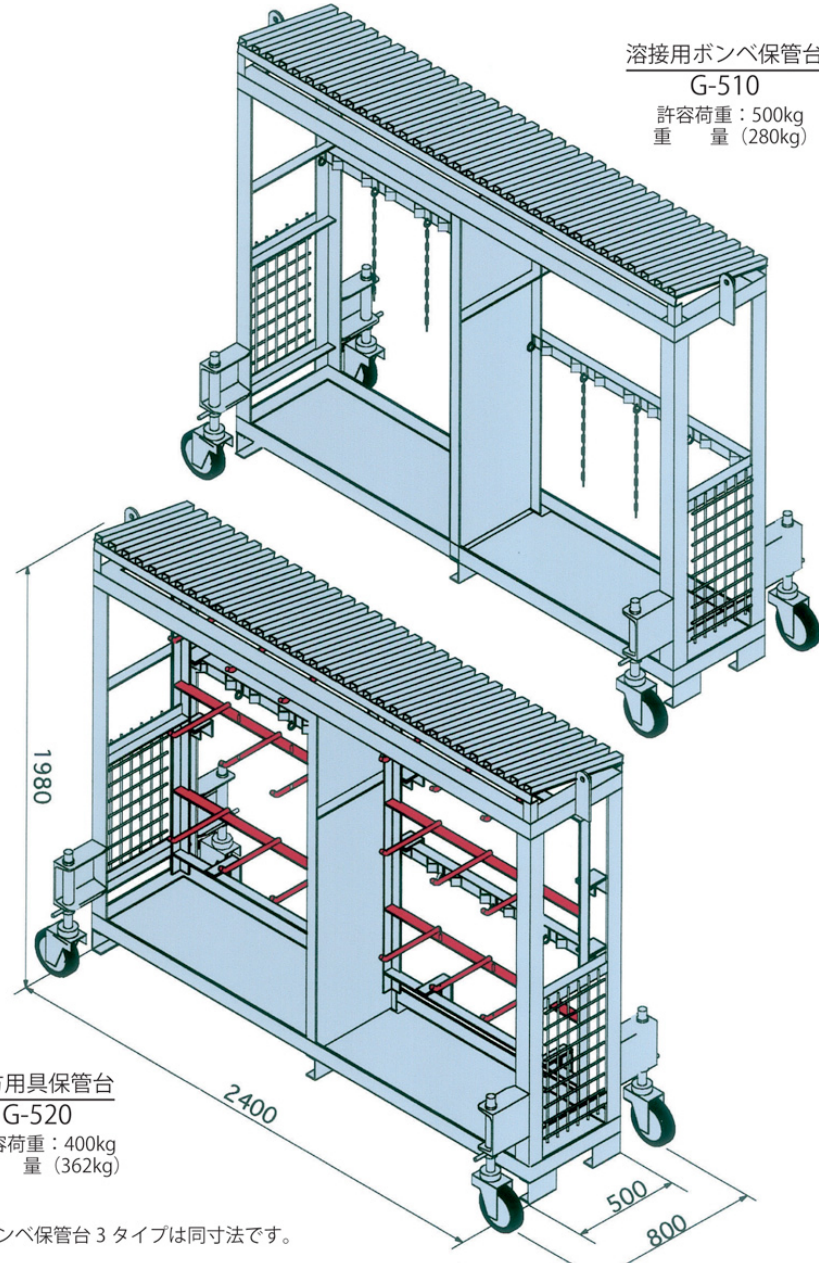
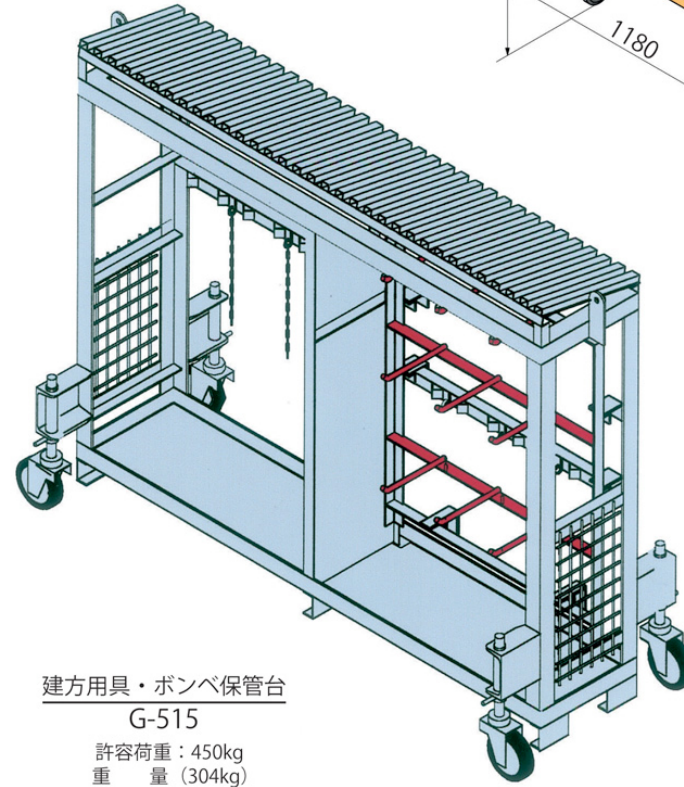
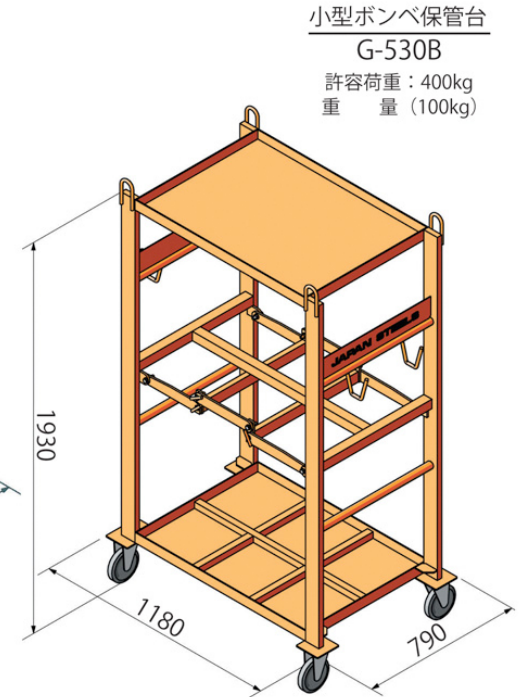
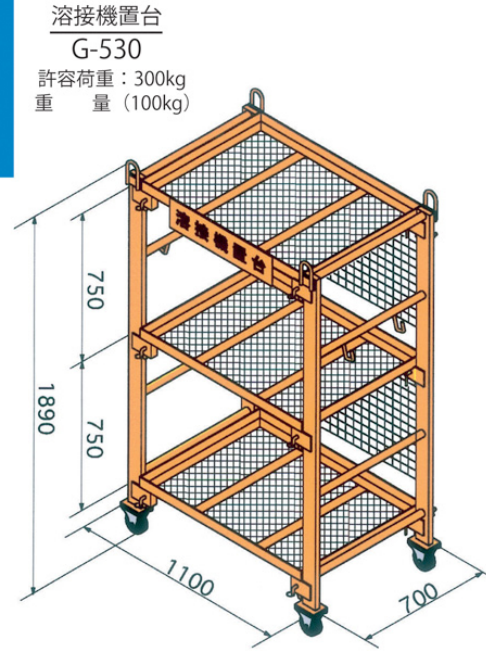


SAFETY CONSTRUCTION EQUIPMENTS

G 溶接用ボンベ・建方用具保管台・溶接機置台  
G-510 G-515 G-520 G-530 G-530B



建方・ボンベ保管台 3 タイプは同寸法です。



着工時  
提案商品

構台・山留・覆工  
関連商品

基礎工事  
関連商品

鉄骨建方  
関連商品

躯体工事  
関連商品

仕上工事  
関連商品

SAFETY CONSTRUCTION EQUIPMENTS

G 溶接用ボンベ・建方用具保管台・溶接機置台  
G-510 G-515 G-520 G-530 G-530B



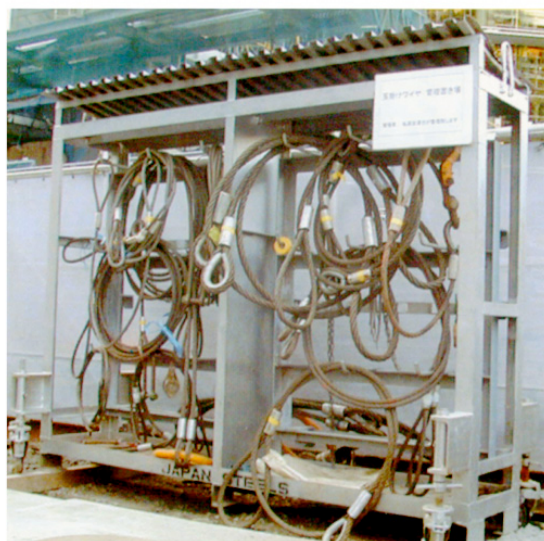
溶接用ボンベ保管台 G-510

▶用途

溶接用ボンベの保管台。  
(酸素ボンベ4本、アセチレンボンベ4本収納)

▶特長

1. キャスター付。  
(キャスター無しの置式も選べます)
2. 積載したまま吊り上げ可能です。
3. ボンベの転倒防止。
4. 消火器 BOX 取付可能です。



建方用具保管台 G-520

▶用途

ワイヤー、チェーンブロック等の保管台。

▶特長

1. 整理整頓に便利です。
2. つまずきなどの要因となる用具の散乱を防ぎます。

溶接機置台 G-530

▶用途

溶接機器類を乗せ移動可能な置台。

▶特長

1. キャスター付で移動でき溶接作業の効率がアップします。
2. 積載したまま吊り上げ可能です。
3. 溶接機を保護します。
4. 配電盤や消火器が取付可能です。
5. 整理整頓に便利です。



小型ボンベ保管台 G-530B

▶用途

溶接用ボンベの保管台。  
(酸素ボンベ3本、アセチレンボンベ3本収納)

▶特長

1. コンパクトで自在キャスター付なので移動が簡単。
2. 積載したまま吊り上げ可能です。



建方用具・ボンベ保管台 G-515

▶用途

溶接用ボンベ(4本)と建方用具の併用型保管台。

▶特長

片側半分をボンベ置き、もう一方を用具置きとして使用できます。



着工時  
提案商品

構台・山留・覆工  
関連商品

基礎工事  
関連商品

鉄骨建方  
関連商品

躯体工事  
関連商品

仕上工事  
関連商品

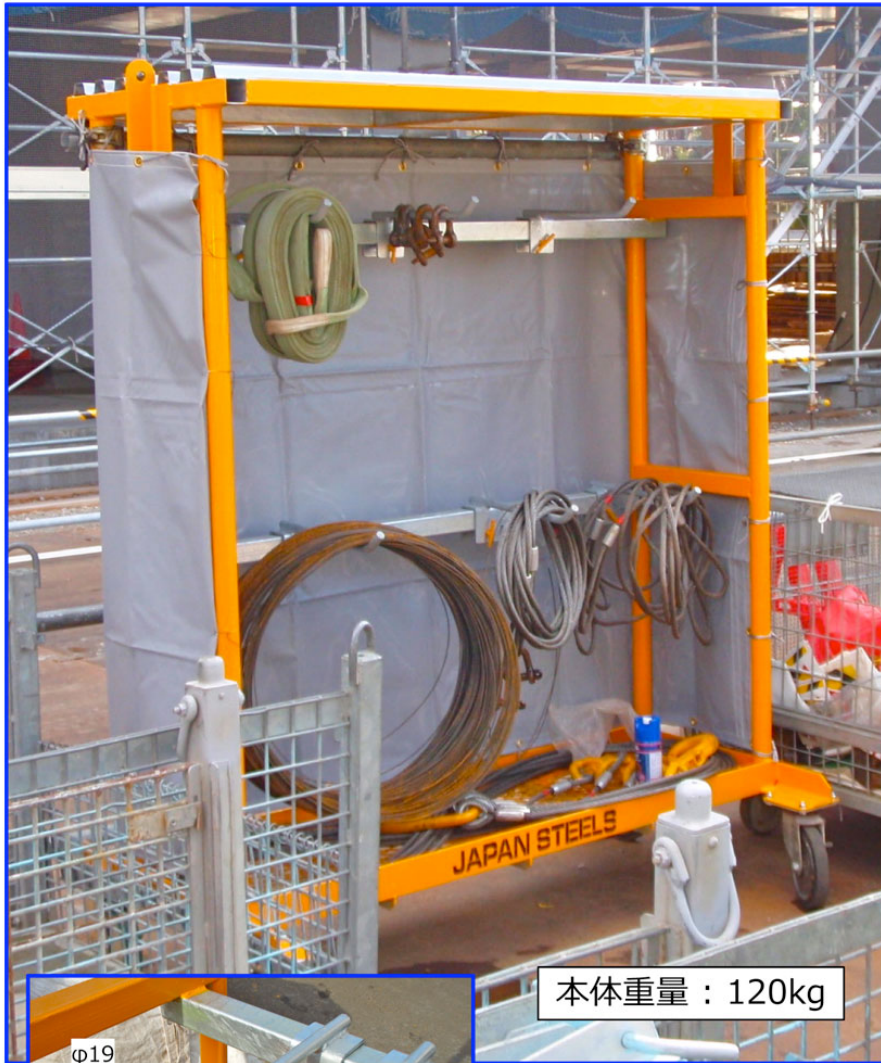


# 建て方用具保管台 G-540

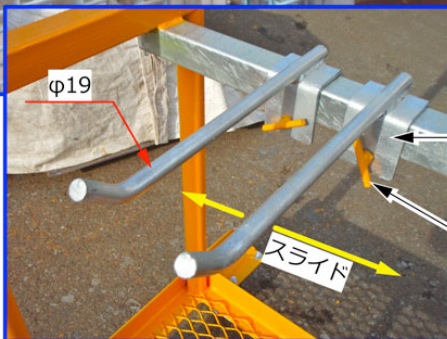
- ▶用途：ワイヤー、チェーンブロック等の保管用台車。
- ▶特長：引っ掛けフックの位置は自由に調整出来ます。(スライド式金具)  
 本体は軽量、かつ大型のキャスター(200φ)採用で移動が楽に出来ます。

#180302

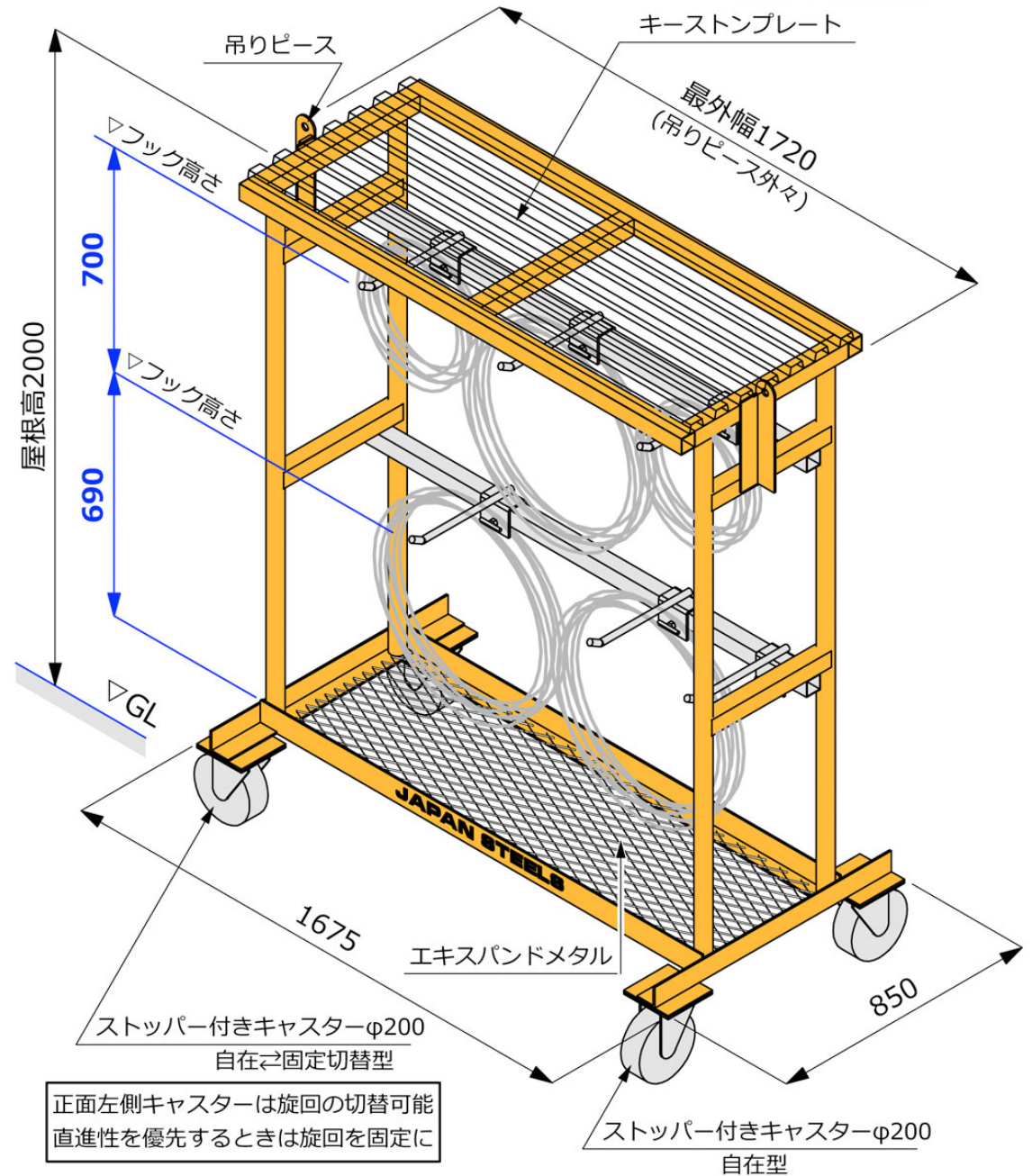
許容荷重 400kg



本体重量：120kg



フック金具G-54K  
 フック金具は標準で6ヶ付き  
 手締めボルト



正面左側キャスターは旋回の切替可能  
 直進性を優先するときは旋回を固定に